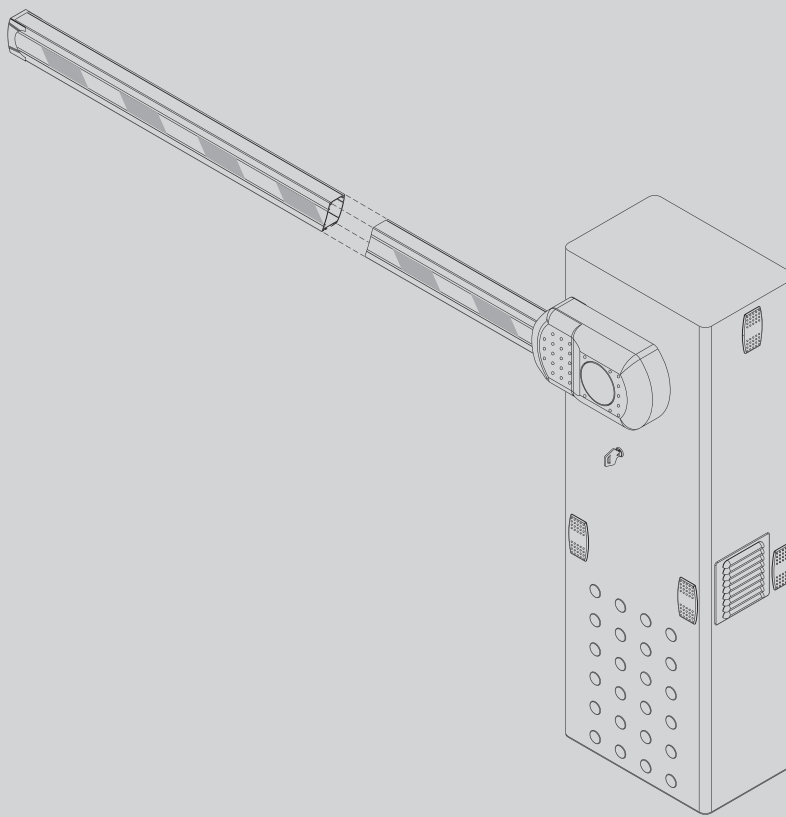




www.CameraDoor.com
www.ArmaSystem.com

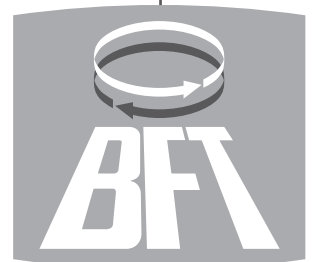
DB11471 00100_01 22-05-09

AUTOMATISMO ELETTROMECCANICO PER BARRIERA VEICOLARE
ELECTROMECHANICAL CONTROL DEVICE FOR VEHICULAR BARRIERS
AUTOMATISME ELECTROMECHANIQUE POUR BARRIERE POUR VEHICULES
ELEKTROMECHANISCHER ANTRIEB FÜR FAHRZEUGSCHRANKEN
AUTOMATISMOS ELECTROMECHANICOS PARA BARRERAS VEHICULAR
ELEKTROMECHANISCH AUTOMATISERINGSSYSTEEM VOOR SLAGBOOM



ISTRUZIONI D'USO E DI INSTALLAZIONE
INSTALLATION AND USER'S MANUAL
INSTRUCTIONS D'UTILISATION ET D'INSTALLATION
INSTALLATIONS-UND GEBRAUCHSANLEITUNG
INSTRUCCIONES DE USO Y DE INSTALACION
GEBRUIKS- EN INSTALLATIEAANWIJZINGEN

MOOVI 30-50 - ALPHA-BOM PHA BOM



AZIENDA CON SISTEMA DI GESTIONE
INTEGRATO CERTIFICATO DA DNV
= UNI EN ISO 9001:2000 =
UNI EN ISO 14001:2004

Attenzione! Leggere attentamente le "Avvertenze" all'interno! **Caution!** Read "Warnings" inside carefully! **Attention!** Veuillez lire attentivement les Avertissements qui se trouvent à l'intérieur!
Achtung! Bitte lesen Sie aufmerksam die „Hinweise“ im Inneren! **¡Atención!** Leer atentamente las "Advertencias" en el interior! **Let op!** Lees de "Waarschuwingen" aan de binnenkant zorgvuldig!

DICHIARAZIONE DI CONFORMITÀ / DECLARATION OF CONFORMITY / DÉCLARATION DE CONFORMITÉ / KONFORMITÄTSERKLÄRUNG / DECLARACION DE CONFORMIDAD / VERKLARING VAN OVEREENSTEMMING/DECLARAÇÃO DE CONFORMIDADE / ΔΗΛΩΣΗ ΣΥΜΜΟΡΦΩΣΗΣ / DEKLARACJA ZGODNOŚCI / ДЕКЛАРАЦИЯ О СООТВЕТСТВИИ / PROHLÁŠENÍ O SHODĚ / UYGUNLUK BEYANNAMES (Dir. 98/37/EEC allegato / annex / on annexe / anlage / adjunto / ficheiro / bijlage / συνημμένο / załącznik / приложение / příloha / ek IIB)

D811471 00100_01

Fabbricante / Manufacturer / Fabricant / Hersteller / Fabricante / Fabrikant / Fabricante/ Κατασκευαστής / Producent / Изготовитель / výrobce / Üretici:

BFT S.p.a.

Indirizzo / Address / Adresse / Adresse / Dirección / Adres / Endereço / Διεύθυνση / Adres / Адрес / Adresa / Adres:

Via Lago di Vico 44
36015 - Schio
VICENZA - ITALY

Dichiara sotto la propria responsabilità che il prodotto: / Declares under its own responsibility that the following product: / Déclare sous sa propre responsabilité que le produit: / Erklärt auf eigene Verantwortung, daß das Produkt: / Declara, bajo su propia responsabilidad, que el producto: / Verklaart onder haar verantwoordelijkheid dat het product / Declara, sob a sua responsabilidade, que o produto / Δηλώνει υπεύθυνα ότι το προϊόν / Oświadcza na własną odpowiedzialność, że produkt / Заявляет под свою ответственность, что изделие / Prohlašuje na vlastní odpovědnost, že výrobek / Kendi sorumluluğu altında aşağıdaki ürünü:

Automatismo elettromeccanico per barriera stradale mod. / Electromechanical control device for barriers mod. / Automatismes electromecanique pour barriere levante mod. / Elektromechanischer schrankenbetrieb mod. / Automatismos electromecanicos para barreras mod. / Elektromechanisch automatiseringssysteem voor wegafsluiting mod. / Automatização electromecânica para barreira estradal mod. / Ηλεκτρομηχανικός αυτοματισμός για οδική μπάρα μοντ. / Elektromechaniczny automat do szlabanów drogowych mod. / Электромеханический шлагбаум для автомобилей модель: / Elektromechanický automatický systém pro silniční závoru mod / modeli yol bariyerleri için elektromekanik otomasyon sistemi.

MOOVI 30, MOOVI 50

È costruito per essere incorporato in un macchinario che verrà identificato come macchina ai sensi della DIRETTIVA MACCHINE. / Has been produced to be incorporated into a machinery, which will be identified as a machine according to the MACHINERY DIRECTIVE. / A été construit pour l'incorporation successive dans un équipement qui sera identifié comme machine conformément à la DIRECTIVE MACHINES. / Dafür konstruiert wurde, in ein Gerät eingebaut zu werden, das als Maschine im Sinne der MASCHINEN-DIREKTIVE identifiziert wird. / Ha sido construido para ser incorporado en una maquinaria, que se identificará como máquina de conformidad con la DIRECTIVA MAQUINAS. / Gebouwd is om deel uit te maken van een inrichting die wordt geïdentificeerd als machine volgens de MACHINERICHTLIJN. / Foi construído para ser incorporado numa maquinaria, que será identificada como máquina em conformidade com a DIRECTIVA MAQUINAS / Έχει κατασκευαστεί για να ενσωματωθεί σε ένα μηχάνημα που θα προσδιοριστεί ως μηχάνημα σύμφωνα με την ΟΔΗΓΙΑ ΜΗΧΑΝΗΜΑΤΩΝ / Został wyprodukowany z przeznaczeniem do montażu w urządzeniu, które zostanie określone jako maszyna w myśl DYREKTYWY MASZYNOWEJ / Изготовлен для встраивания в оборудование, которое будет определено как «машина» в соответствии с ДИРЕКТИВОЙ ПО МАШИНАМ / Je vyroben pro montáž do strojního zařízení, které bude označeno jako stroj podle SMĚRNICE O STROJNÍCH ZAŘÍZENÍCH. / MAKINE DİREKTİF'inin hükümleri uyarınca makine olarak tanımlanacak bir makine grubuna entegre edilmek için üretilmiş olduğudur / È conforme ai requisiti essenziali di sicurezza delle Direttive: / It also complies with the main safety requirements of the following Directives: / Est conforme aux exigences essentielles de sécurité des Directives: / Es entspricht den grundlegenden Sicherheitsbedingungen der Direktiven: / Es conforme a los requisitos esenciales de seguridad de las Directivas: / Conform is met de fundamentele veiligheidsvereisten van de volgende Richtlijnen / Está conforme aos requisitos essenciais de segurança das Directivas / Συμμορφώνεται στις βασικές απαιτήσεις ασφαλείας των Οδηγιών / Jest zgodny z podstawowymi wymogami bezpieczeństwa Dyrektyw / Соответствует основным требованиям по безопасности Директив / Vyhovuje hlavním bezpečnostním požadavkům směrníc / Aşağıdaki direktiflerin temel güvenlik şartlarına uygun olduğudur beyan eder:

BASSA TENSIONE / LOW VOLTAGE / BASSE TENSION / NIEDERSpannung / BAJA TENSION / BAIXA TENSÃO / LAAGSPANNING / ΧΑΜΗΛΗΣ ΤΑΣΗΣ / NISKE NAPĀCIE / НИЗКОЕ НАПРЯЖЕНИЕ / BEZPEČNOST ELEKTRICKÝCH ZAŘÍZENÍ NÍZKÉHO NAPĚTÍ / ALÇAK GERİLİM 73/23/CEE, 93/68/CEE, 2006/95/CEE (EN60335-1 (02)) (e modifiche successive / and subsequent amendments / et modifications successives / und ihren nachfolgende Änderungen / e modificações sucessivas / y modificaciones sucesivas / en daaropvolgende wijzigingen / και επόμενες τροποποιήσεις / z późniejszymi zmianami / с последующими изменениями / s pozdějšími změnami / ve sonraki deęişiklikler).

COMPATIBILITÀ ELETTROMAGNETICA / ELECROMAGNETIC COMPATIBILITY / COMPATIBILITÉ ÉLECTROMAGNÉTIQUE / ELEKTROMAGNETISCHE KOMPATIBILITÄT / COMPATIBILIDAD ELECTROMAGNETICA / COMPATIBILIDADE ELECTROMAGNÉTICA / ELEKTROMAGNETISCHE COMPATIBILITEIT / ΗΛΕΚΤΡΟΜΑΓΝΗΤΙΚΗΣ ΣΥΜΒΑΤΟΤΗΤΑΣ / KOMPATYBILNOŚĆ ELEKTROMAGNETYCZNA / ЭЛЕКТРОМАГНИТНАЯ СОВМЕСТИМОСТЬ / ELEKTROMAGNETICKÁ KOMPATIBILITA / ELEKTROMANYETİK UYUMLULUK 89/336/CEE, 91/263/CEE, 92/31/CEE, 93/68/CEE, 2004/108/CEE (EN61000-6-1, EN61000-6-2, EN61000-6-3, EN61000-6-4, EN55014-1, EN55014-2) (e modifiche successive / and subsequent amendments / et modifications successives / und ihren nachfolgende Änderungen / e modificações sucessivas / y modificaciones sucesivas / en daaropvolgende wijzigingen / και επόμενες τροποποιήσεις / z późniejszymi zmianami / с последующими изменениями / s pozdějšími změnami / ve sonraki deęişiklikler).

APPARECCHIATURE RADIO / RADIO SETS / INSTALLATIONS RADIO / RADIOAPPARATE / RADIOEQUIPOS / RADIOAPARELHOS / RADIO-INSTALLATIES / ΣΥΣΚΕΥΕΣ ΡΑΔΙΟΜΕΤΑΔΟΣΗΣ / URZĄDZENIA RADIOWE / РАДИОАППАРАТУРА / RÁDIOVÁ ZAŘÍZENÍ / RÁDYO DONANIMI 99/5/CEE (ETSI EN 301 489-3 (2002) +ETSI EN 301 489-1 (2008), ETSI EN 300 220-3 (2000)) (e modifiche successive / and subsequent amendments / et modifications successives / und ihren nachfolgende Änderungen / e modificações sucessivas / y modificaciones sucesivas / en daaropvolgende wijzigingen / και επόμενες τροποποιήσεις / z późniejszymi zmianami / с последующими изменениями / s pozdějšími změnami / ve sonraki deęişiklikler).

Si dichiara inoltre che è vietata la messa in servizio del prodotto, prima che la macchina in cui sarà incorporato, sia stata dichiarata conforme alle disposizioni della DIRETTIVA MACCHINE. / We also declare that it is forbidden to start the product before the machinery into which it will be incorporated is declared in compliance with the prescriptions of the MACHINERY DIRECTIVE. / Nous déclarons en outre que la mise en service du produit est interdite, avant que la machine où il sera incorporé n'ait été déclarée conforme aux dispositions de la DIRECTIVE MACHINES. / Es wird außerdem erklärt, daß die Inbetriebnahme des Produkts verboten ist, solange die Maschine, in die es eingebaut wird, nicht als mit den Vorschriften der MASCHINEN-DIREKTIVE konform erklärt wurde. / Se declara, además, que está prohibido instalar el producto antes de que la máquina en la que se incorporará haya sido declarada conforme a las disposiciones de la DIRECTIVA MAQUINAS / Verder verklaren wij dat de inbedrijfstelling van het product verboden is, voordat de machine waarin het zal worden opgenomen, conform wordt verklaard aan de beschikkingen van de MACHINERICHTLIJN / Declaramos, além disso, que é proibido instalar o produto, antes que a máquina em que será incorporada, tenha sido declarada conforme às disposições da DIRECTIVA MÁQUINAS / Δηλώνουμε επίσης ότι απαγορεύεται η θέση σε λειτουργία του προϊόντος, πριν το μηχάνημα στο οποίο θα ενσωματωθεί, δηλωθεί ότι συμμορφώνεται στις διατάξεις της ΟΔΗΓΙΑΣ ΜΗΧΑΝΗΜΑΤΩΝ / Oświadczaamy ponadto, że zabronione jest uruchamianie produktu zanim maszyna, w której zostanie on zamontowany zostanie zadeklarowana jako jako zgodna z zapisami DYREKTYWY MASZYNOWEJ / Помимо этого, мы заявляем, что запрещается ввод в эксплуатацию изделия до тех пор, пока не будет заявлено, что машина, в которую оно будет встроено, соответствует предписаниям ДИРЕКТИВЫ ПО МАШИНАМ. / Kromě toho prohlašujeme, že uvedení výrobku do provozu je zakázáno, dokud stroj, do kterého bude zabudován, nebude mít prohlášení o shodě s předpisy SMĚRNICE O STROJNÍCH ZAŘÍZENÍCH. / Ayrıca ürünü entegre edileceği makinenin, MAKİNE DİREKTİF'inin hükümlerine uygunluęu beyan edilmeden önce, ürünü hizmete alınmasının yasak olduğuna beyan edilir

SCHIO, 20/05/2009

Il Rappresentante Legale / The legal Representative/Le Représentant Légal / Der gesetzliche Vertreter / El Representante Legal / De Wettelijk Vertegenwoordiger / O Representante legal / Ο Νόμιμος Εκπρόσωπος / Przedstawiciel Prawny / Юридический представитель / Zákonný zástupce / Yasal Temsilci


(GIANCARLO BONOLLO)

INSTALLAZIONE VELOCE-QUICK INSTALLATION-INSTALLATION RAPIDE
SCHNELLINSTALLATION-INSTALACIÓN RÁPIDA - SNELLE INSTALLATIE

ITALIANO

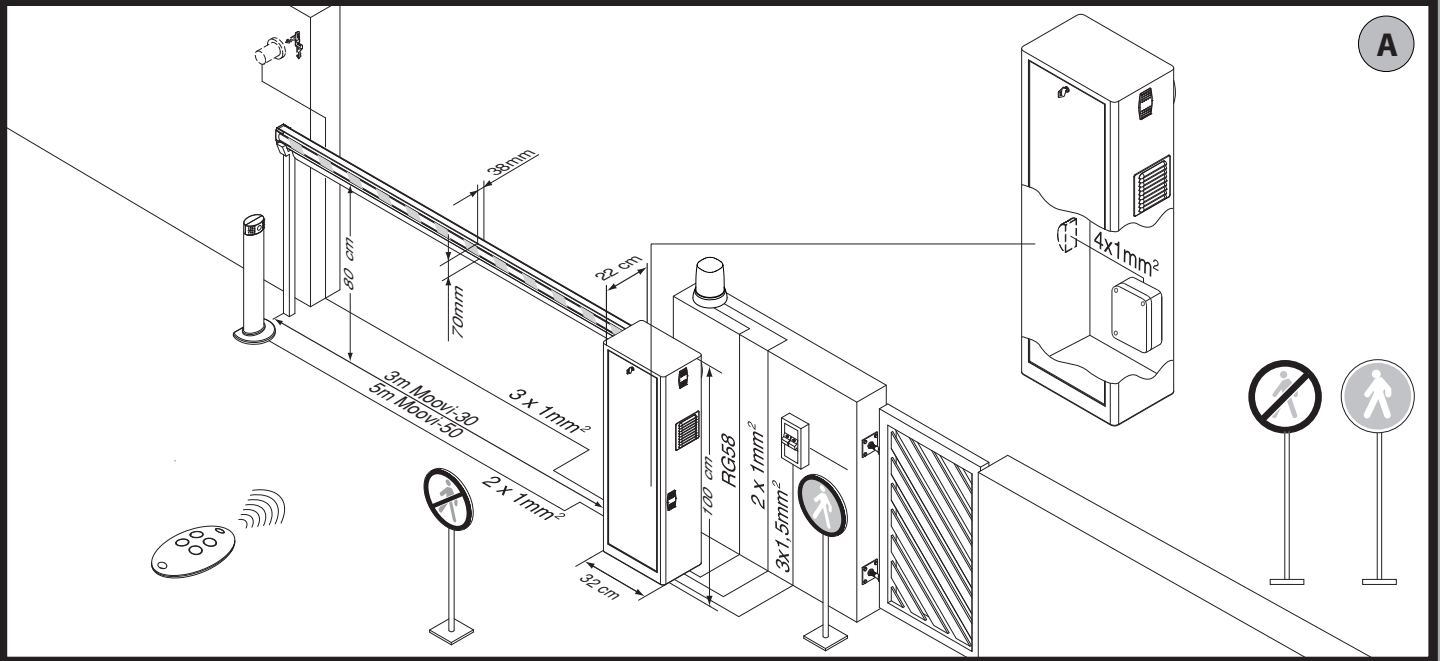
ENGLISH

FRANÇAIS

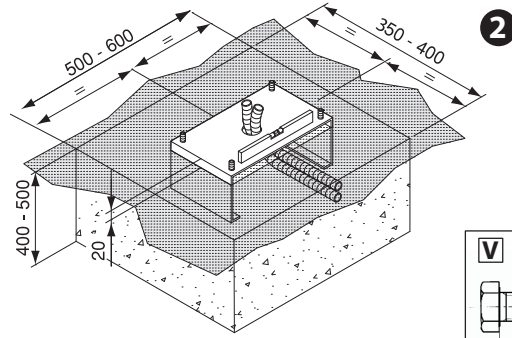
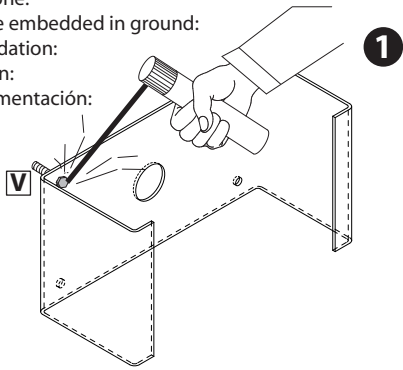
DEUTSCH

ESPAÑOL

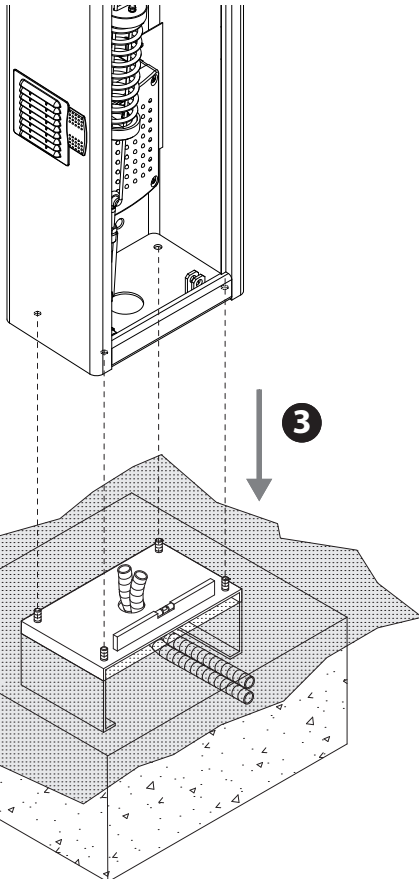
NEDERLANDS



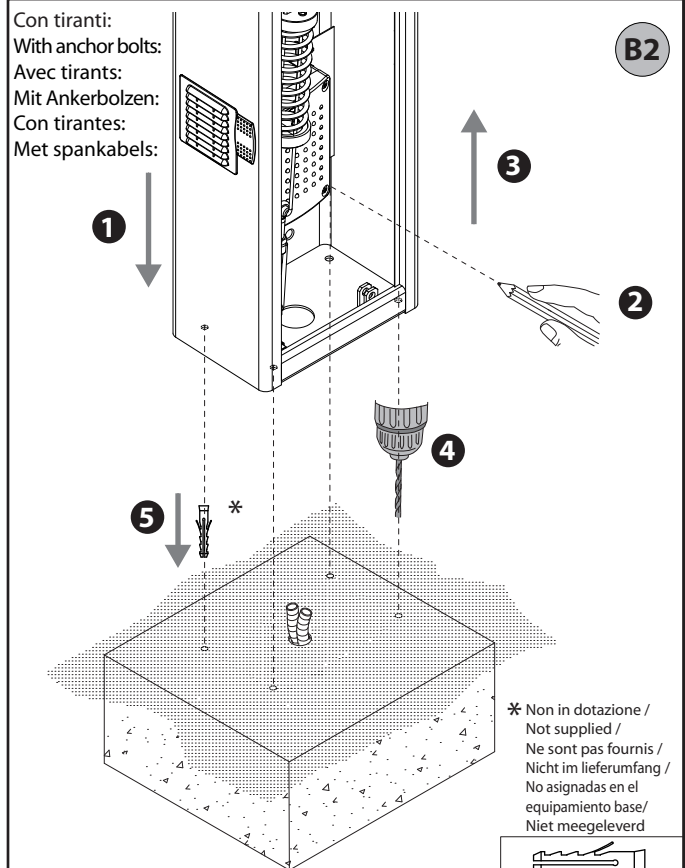
Con scavo di fondazione:
With foundation plate embedded in ground:
Avec tranchée de fondation:
Mit Fundamentgraben:
Con excavación de cimentación:
Met uitgraving:



B1



Con tiranti:
With anchor bolts:
Avec tirants:
Mit Ankerbolzen:
Con tirantes:
Met spankabels:

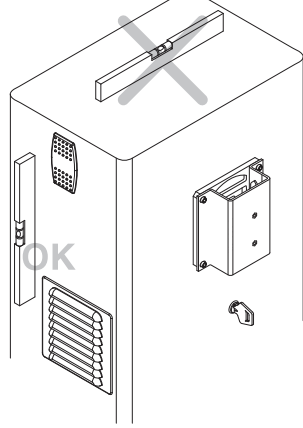


B2

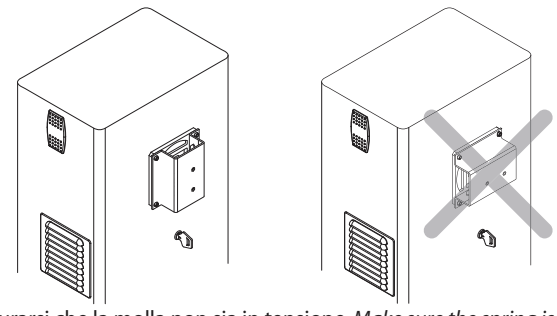
* Non in dotazione /
Not supplied /
Ne sont pas fournis /
Nicht im Lieferumfang /
No asignadas en el
equipamiento base/
Niet meegeleverd



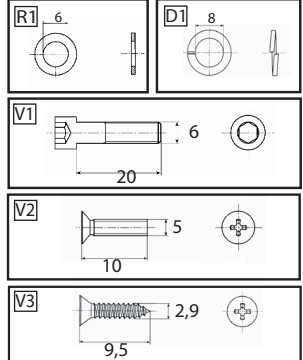
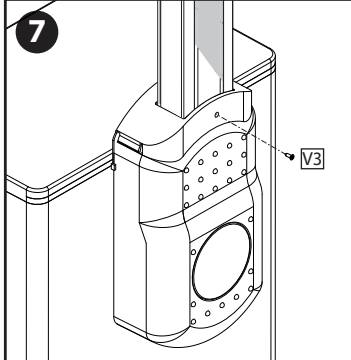
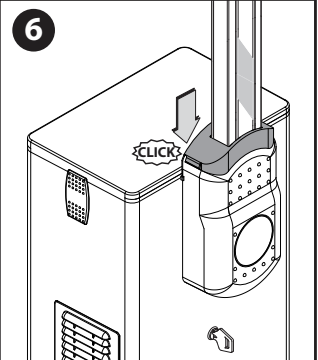
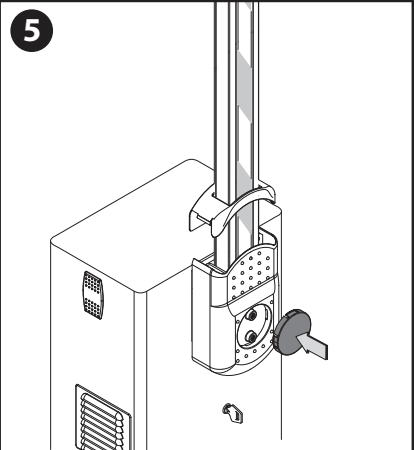
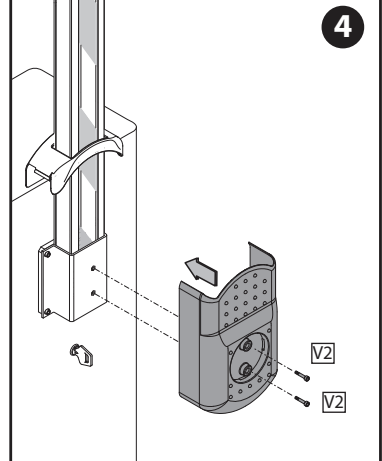
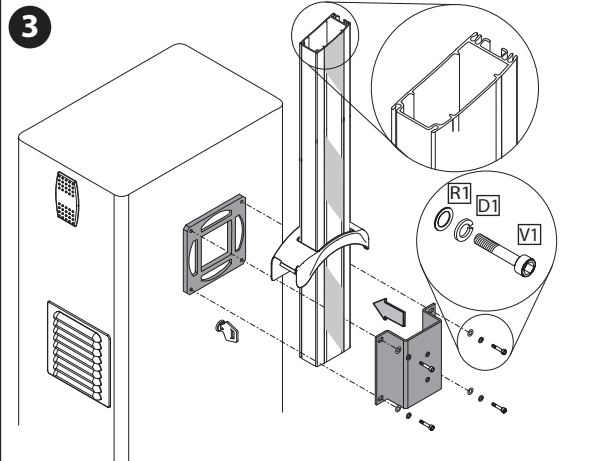
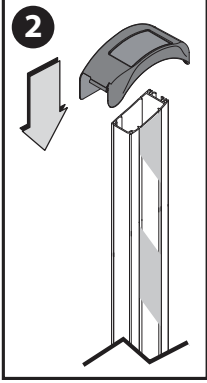
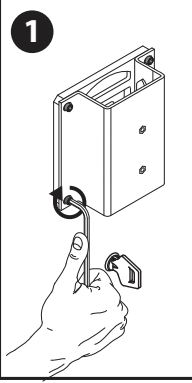
C



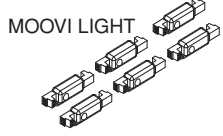
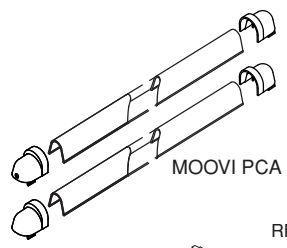
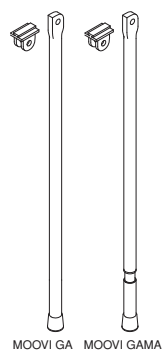
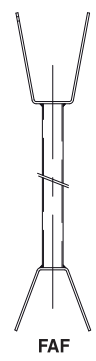
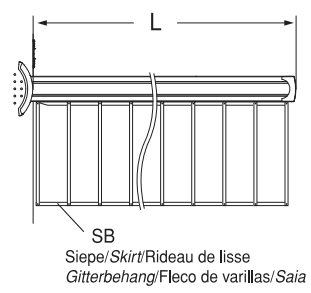
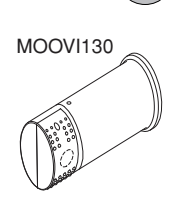
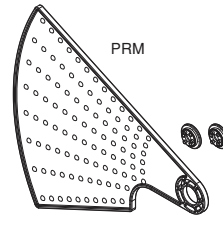
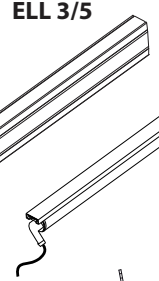
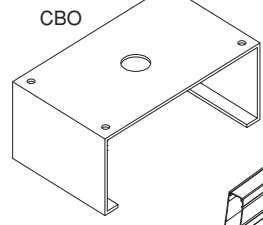
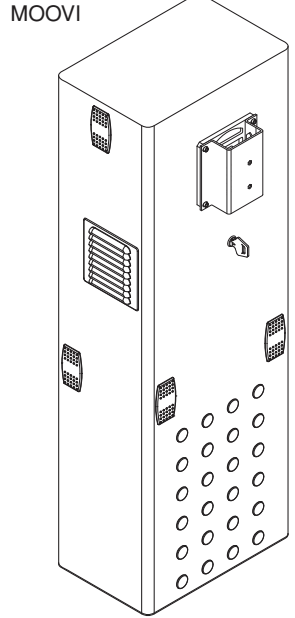
D
Montaggio Asta, Assembly of boom, Montage de la barre, Montage der Stange, Montaje mástil, Montage stang.



Assicurarsi che la molla non sia in tensione. *Make sure the spring is not under tension.* Vérifiez si le ressort n'est pas en tension. *Sicherstellen, dass die Feder nicht gespannt.* Asegurarse de que el muelle no esté tensado. *Controleren of de veer niet onder spanning staat.*

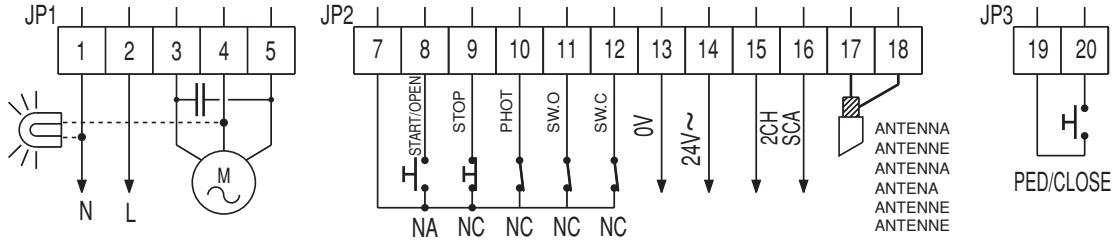


E
Accessori opzionali, Optional extras, Accessoires facultatifs, Sonderzubehör, Accesorios Opcionales, Optionele Accessoires.



Collegamenti morsettiera, Terminal board wiring, Branchements sur le bornier, Anschlüsse Klemmleiste, Conexiones tablero de bornes, Aansluitingen aansluitkast.

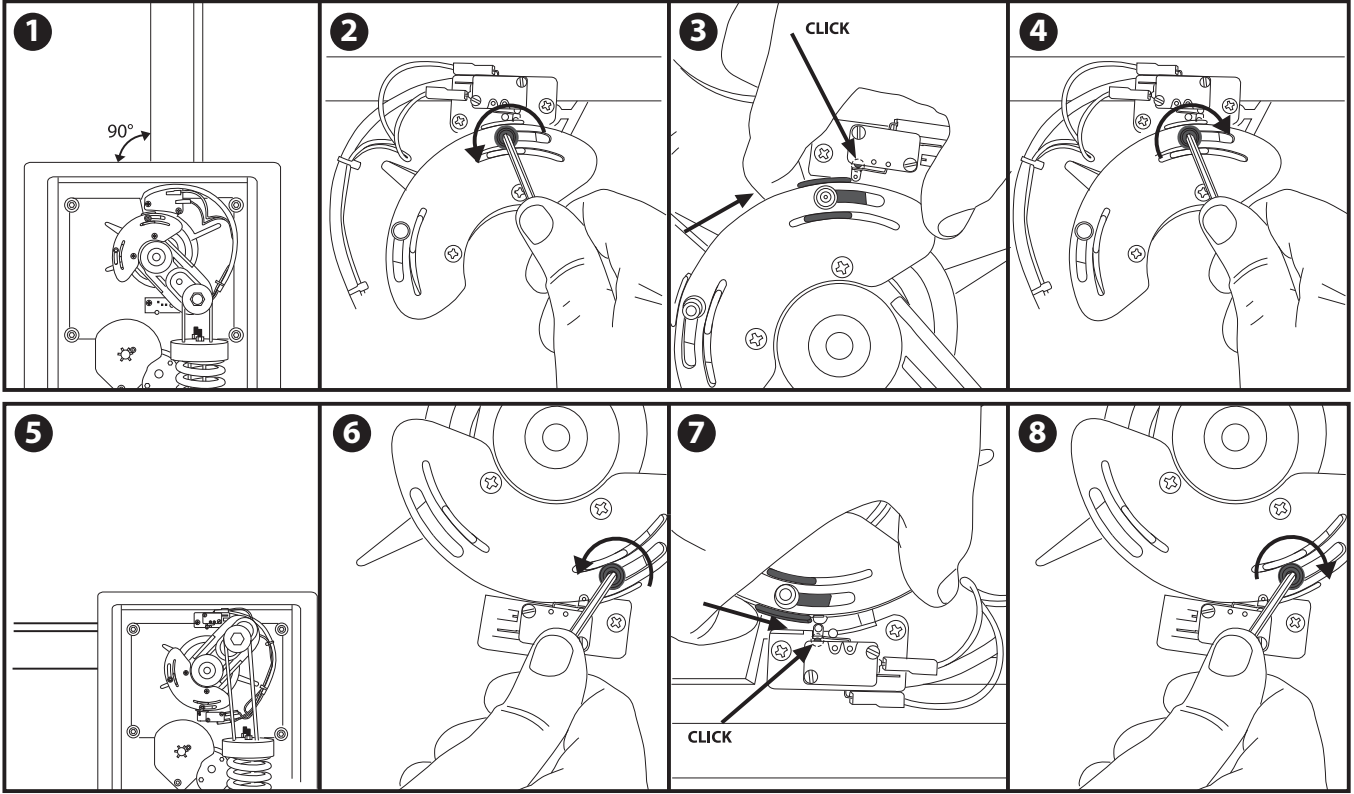
F



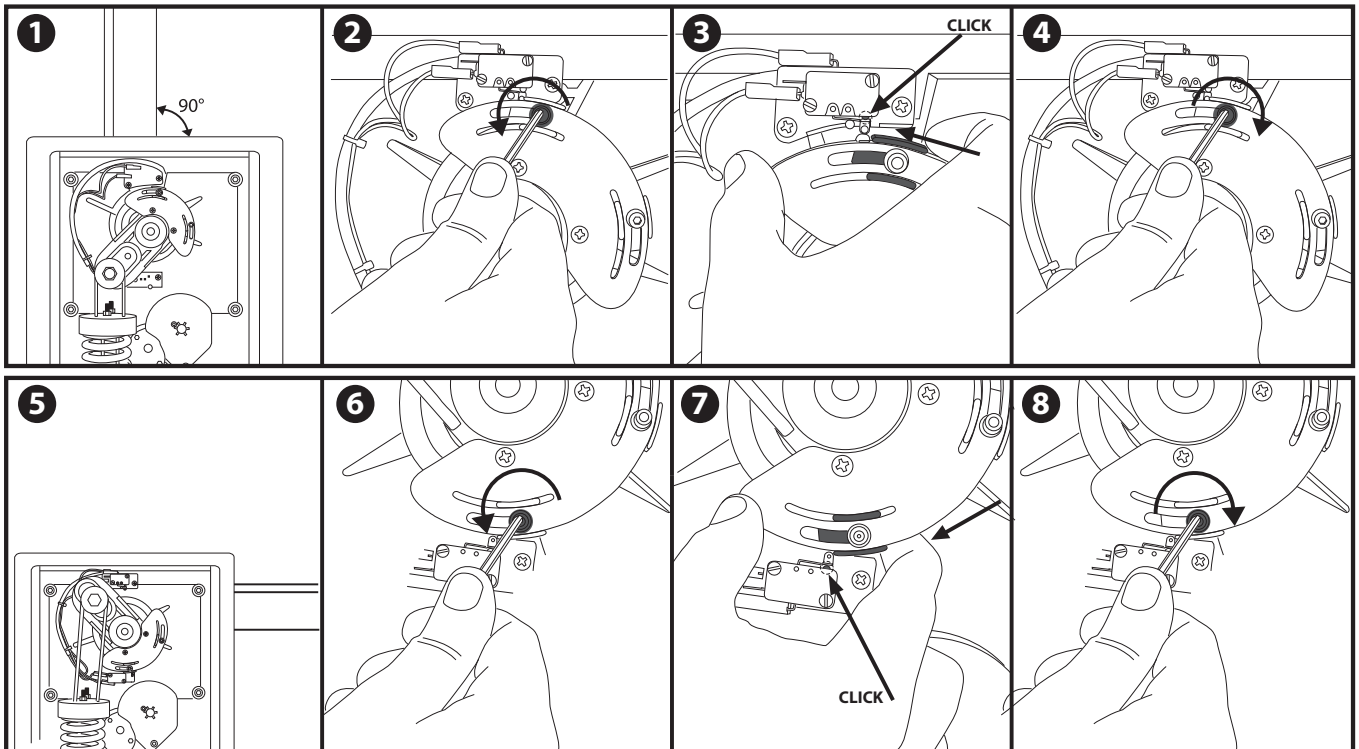
REGOLAZIONE FINECORSA, ADJUSTING THE LIMIT SWITCHES, RÉGLAGE DE LA FIN DE COURSE, EINSTELLUNG DER ENDSCHALTER, REGULACIÓN DE LOS FINALES DE CARRERA, REGELING EINDAANSLAGEN

G

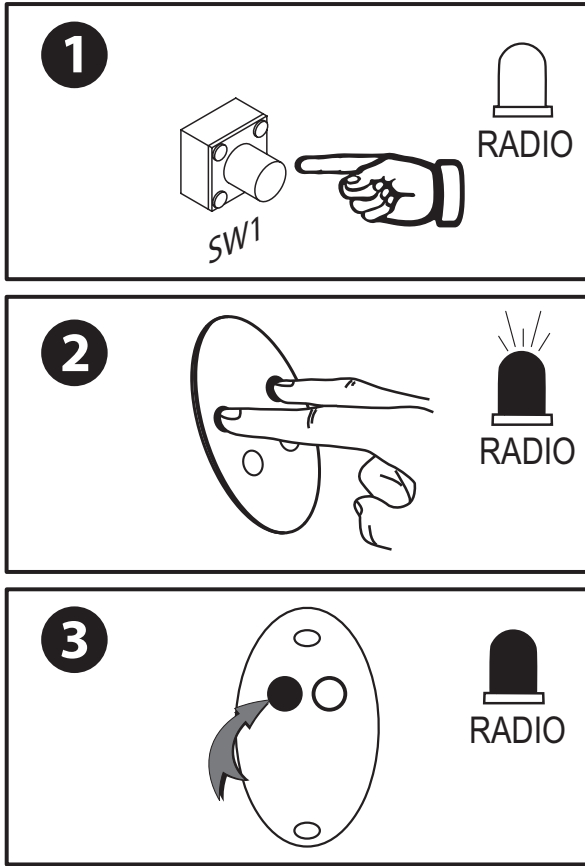
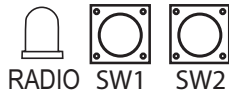
Destra / Right / Droite / Rechts / Derecha / Direita



Sinistra / Left / Gauche / Links / Izquierda / Esquerda



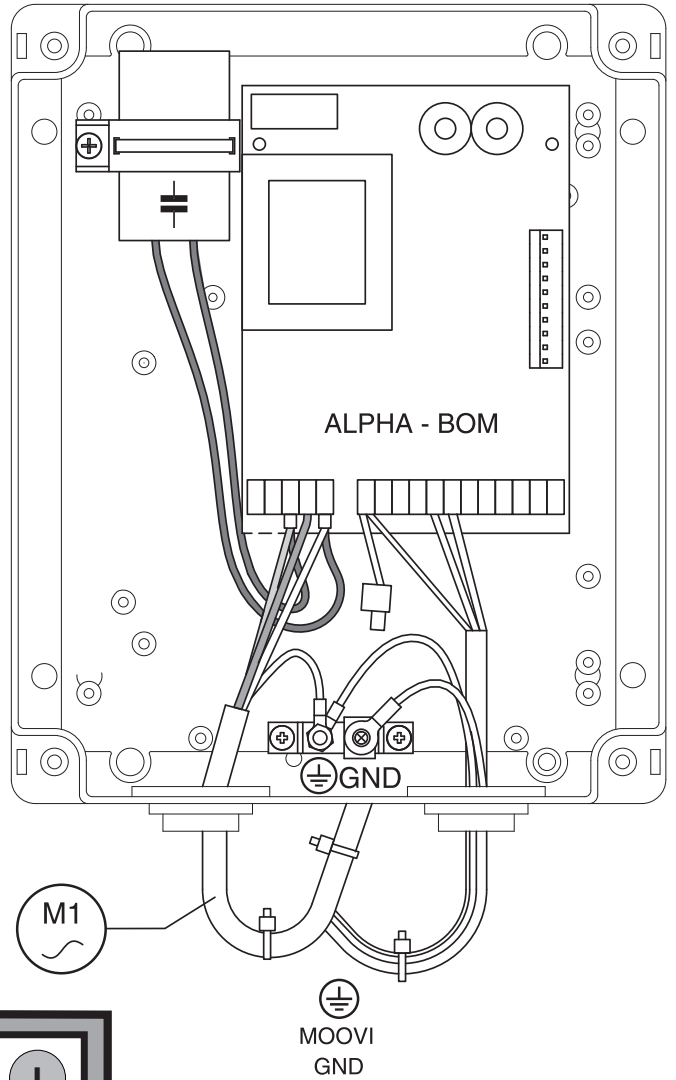
**MEMORIZZAZIONE RADIOCOMANDO (START),
MEMORIZING REMOTE CONTROLS (START),
MÉMORISATION DE LA RADIOCOMMANDE (START),
ABSPICHERUNG DER FERNBEDIENUNG (START),
MEMORIZACIÓN DEL RADIOMANDO (START),
MEMORISEREN AFSTANDSBEDIENING (START).**



H

**Cablaggio generale, General Wiring,
Câblage général, Allgemeine Verkabelung,
Cableado General, Algemene Bekabeling.**

I



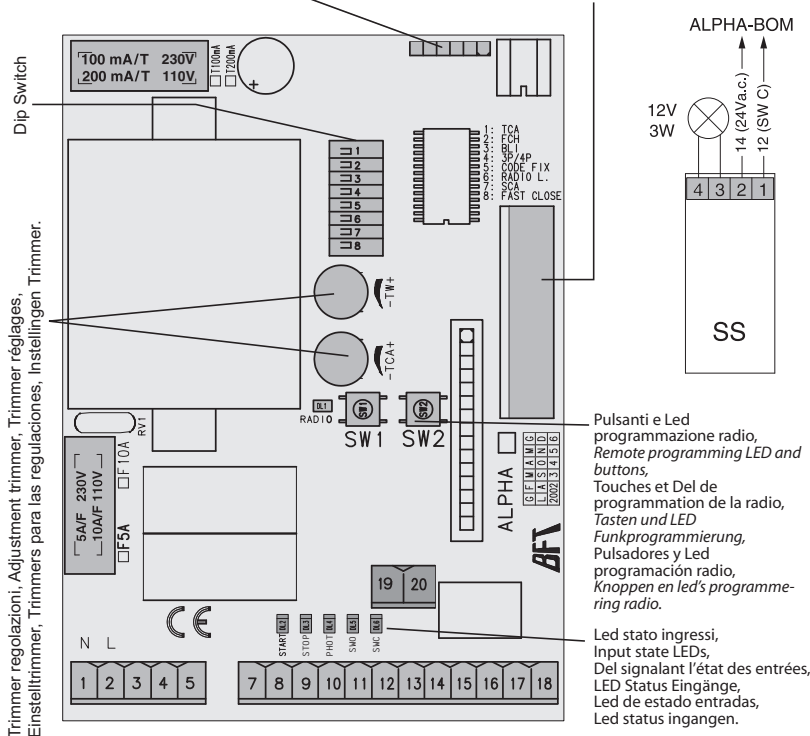
D811471 00100_01

Connettore programmatore palmare,
Palmtop programmer connector,
Connecteur programmeur de poche,
Steckverbinder Palmtop-Programmierer
Conector del programador de bolsillo,
Connector programmeerbare palmtop.

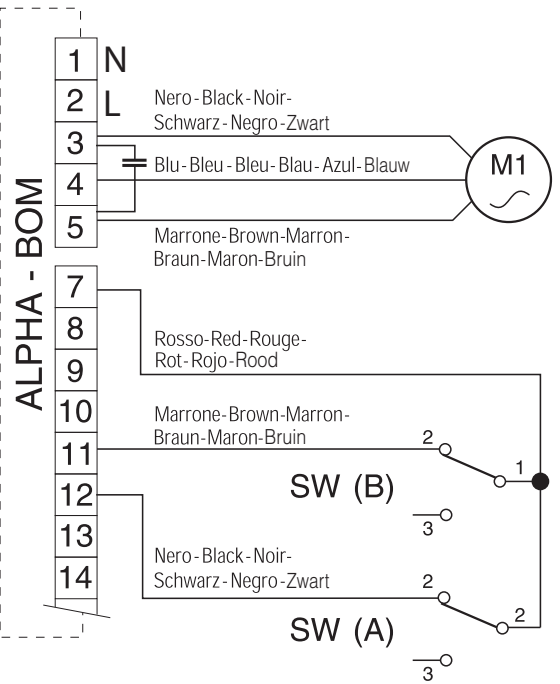


Connettore ricevente radio opzionale,
Optional radio-receiver connector,
Connecteur facultatif pour récepteur radio,
Steckverbindung zusätzlicher Funkempfänger,
Conector receptor radio opcional,
Optionele connector radio-ontvanger.

J



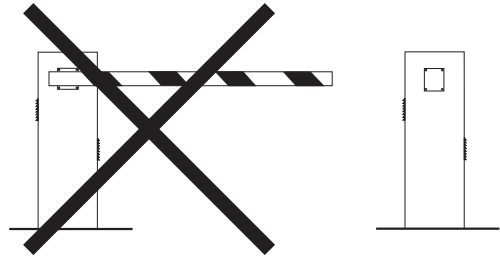
Trimmer regolazioni, Adjustment trimmer, Trimmer réglages,
Einstelltrimmer, Trimmers para las regulaciones, Instellingen Trimmer.



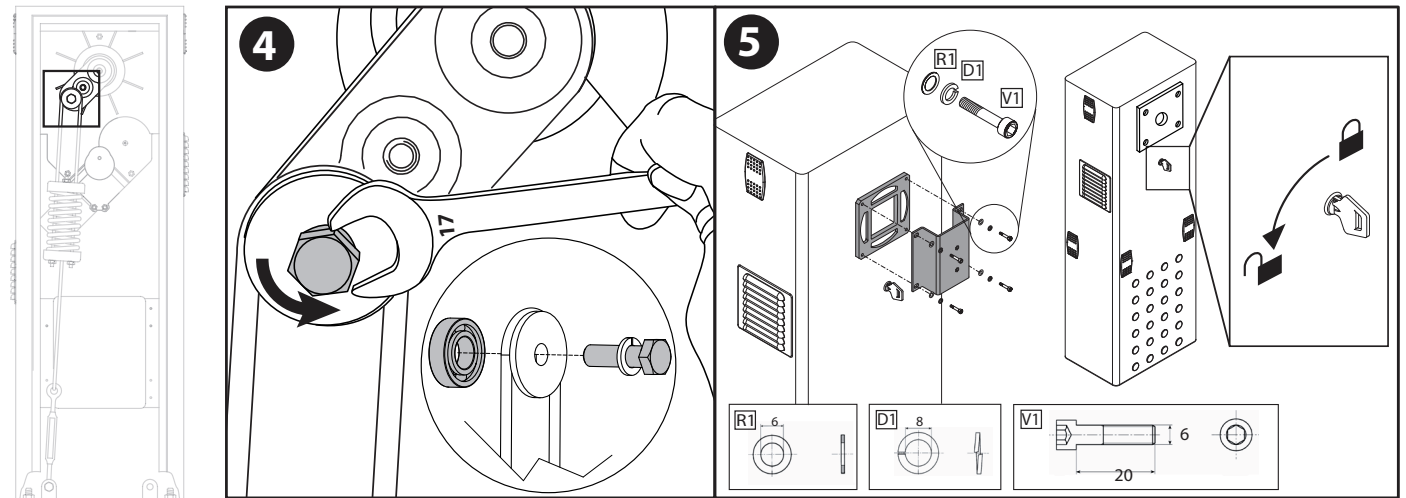
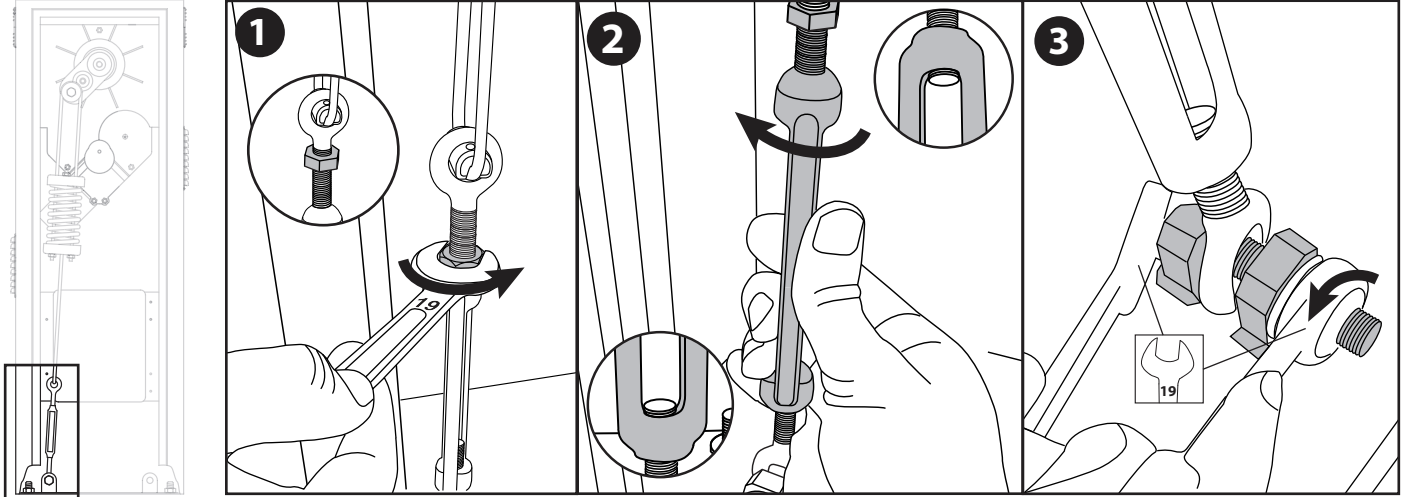
MONTAGGIO ASTA DESTRA, ASSEMBLY OF RIGHT BOOM, MONTAGE DE LA BARRE DROITE,
 RECHTE MONTAGE DER STANGE, MONTAJE MÁSTIL DERECHO, MONTAGE RECHTERSTANG.

AA

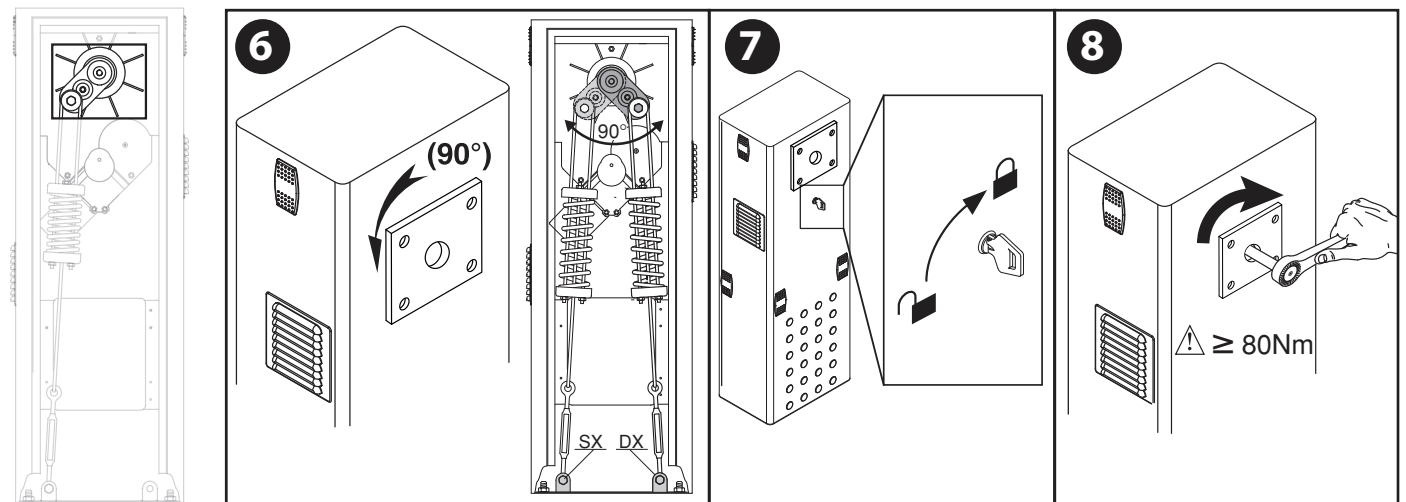
Assicurarsi che la molla non sia in tensione, e l'asta non sia montata.
 Make sure the spring is not under tension and the boom is not fitted.
 Vérifiez si le ressort n'est pas en tension et si la tige n'est pas montée.
 Sicherstellen, dass die Feder nicht gespannt und die Stange nicht montiert ist.
 Asegurarse de que el muelle no esté tensado y de que el mástil no esté montado.
 Controleren of de veer niet onder spanning staat, en de stang niet gemonteerd is.

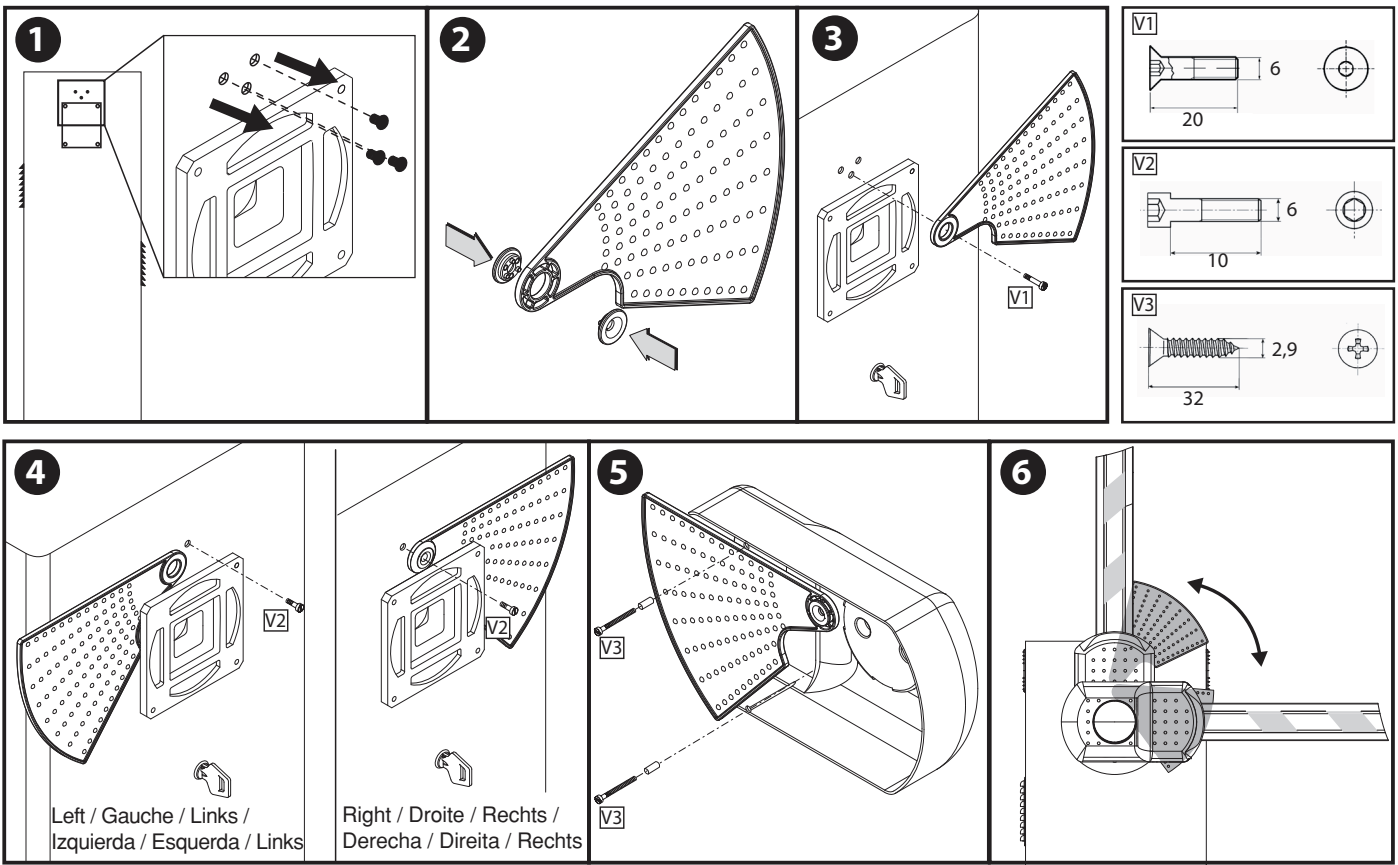
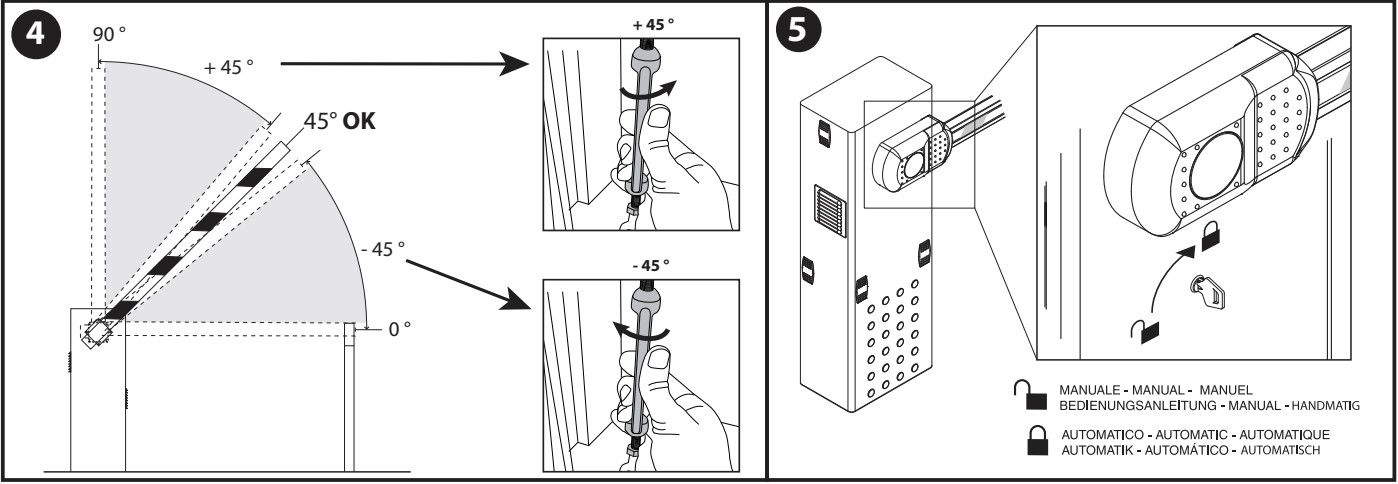
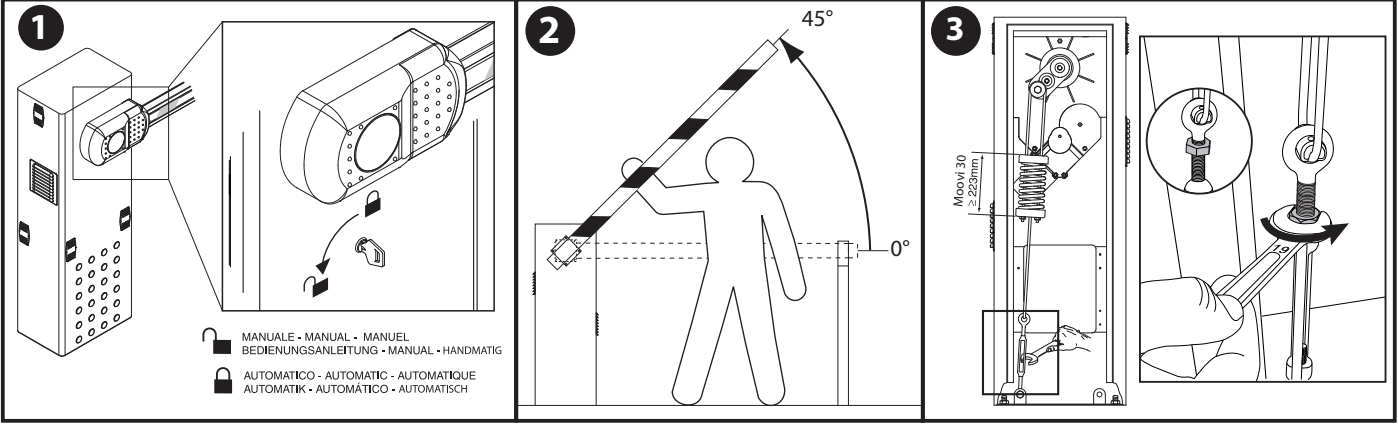


Smontare il gruppo molla, Remove the spring assembly, Démontez le groupe ressort, Die Feder-Baugruppe ausbauen, Desmontar el grupo muelle, De groep veer demonteren.



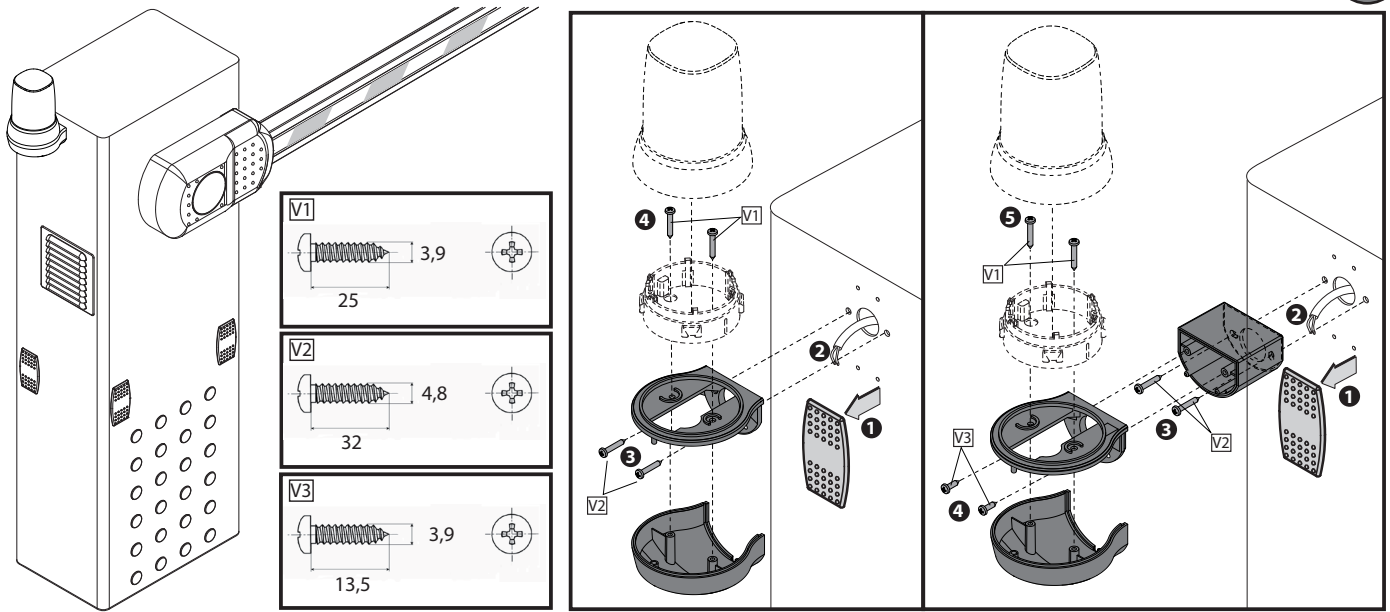
Rimontare il gruppo molla a destra, Refit the right-hand spring assembly, Remontez le groupe ressort à droite, Die Baugruppe neu montieren, Feder rechts, Volver a montar el grupo muelle a la derecha, De veergroep opnieuw rechts monteren.





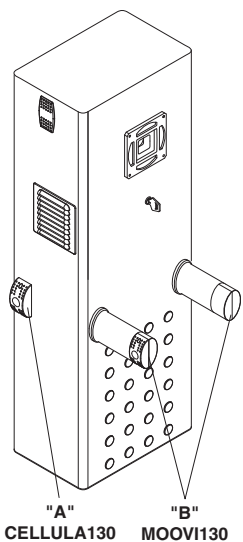
Montaggio lampeggiante, Assembling the flashing light, Montage du clignotant, Montage Blinkleuchte, Montaje luz intermitente, Montage knipperlicht.

AD



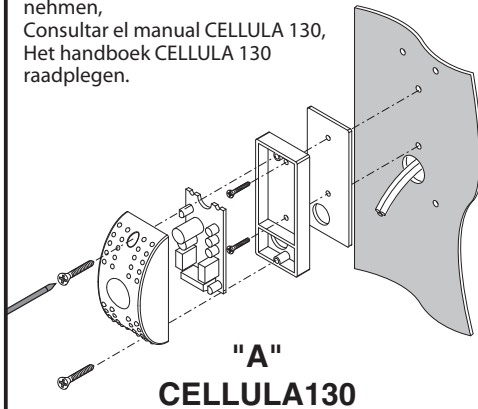
Montaggio Fotocellula Cellula 130 / MOOVI 130, Assembling Photocell 130, Montage Photocellule Cellula 130 / MOOVI 130, Montage Fotozelle Cellula 130 / MOOVI 130, Montaje Fotocélula Cellula 130 / MOOVI 130, Montage Fotocel Cellula 130 / MOOVI 130.

AE



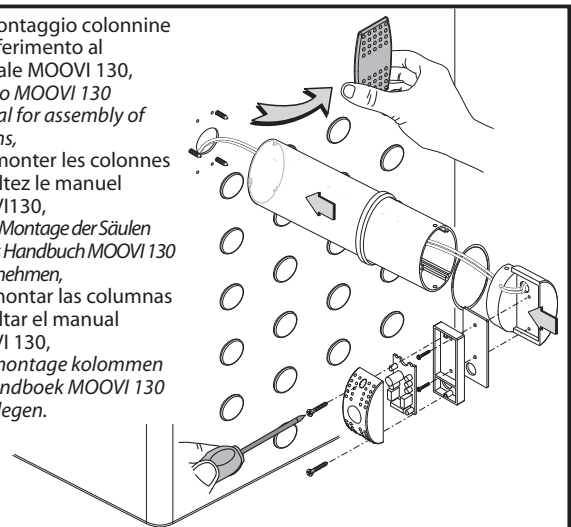
"A" CELLULA130 "B" MOOVI130

Fare riferimento al manuale Cellula 130, Refer to PHOTOCELL 130 manual, Consultez le Manuel CELLULA 130, Auf das Handbuch CELLULA 130 Bezug nehmen, Consultar el manual CELLULA 130, Het handboek CELLULA 130 raadplegen.

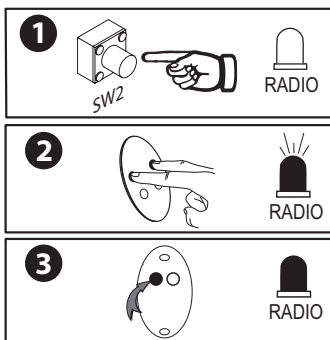


"A" CELLULA130

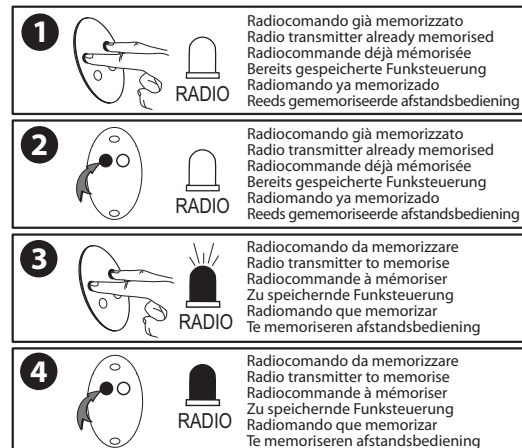
Per montaggio colonnine fare riferimento al manuale MOOVI 130, Refer to MOOVI 130 manual for assembly of stations, Pour monter les colonnes consultez le manuel MOOVI130, Für die Montage der Säulen auf das Handbuch MOOVI130 Bezug nehmen, Para montar las columnas consultar el manual MOOVI 130, Voor montage kolommen het handboek MOOVI 130 raadplegen.



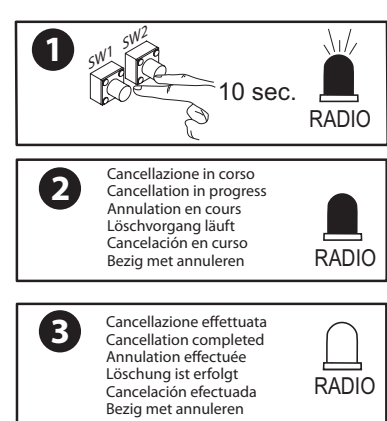
Programmazione trasmettitori manuale su 2° canale radio, Manual transmitter programming on 2nd radio channel, Programmation manuelle des émetteurs sur le 2ème canal radio, Manuelle programmierung Sender auf 2 Funkkanal, Programación manual transmisores en 2° canal radio, Handmatige programmering zenders op 2e radiokanaal.



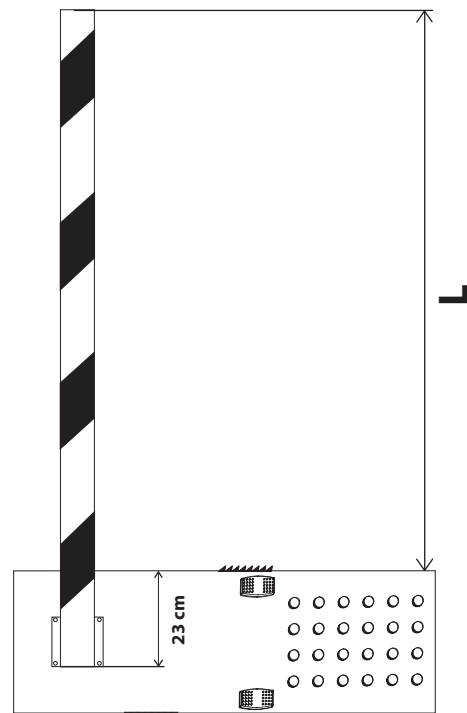
Programmazione trasmettitori remota, Remote transmitter programming, Programmation émetteurs a distance, Fernprogrammierung der sender, Programación de transmisores remota, Programmering op afstand.



Cancellazione trasmettitori, Transmitter cancellation, Tion émetteurs, Löschen von sendern, Cancelacion de transmisores, Annulering zenders.



| Accessori MOOVI: lunghezza utile asta e bilanciamento. / MOOVI Accessories: working length of boom and balancing. / Accessoires MOOVI: longueur utile de la barre et équilibrage. / MOOVI Zubehör: Nutzlänge Schranke und Auswuchtung. / Accesorios MOOVI: longitud útil mástil y balance. / Accessoires MOOVI: nuttige lengte slagboom en balancerig. | | | | | | | | | | | | | | | | | | | |
|---|------------------------------------|---------|-------|-------|---------|-------|-------|-------|---------|-------|-------|---------|---------|-------|-------|-------|-------|-------|-------|
| SB | | + SB | + SB | + SB | + SB | + SB | + SB | + SB | + SB | + SB | + SB | + SB | + SB | | | | | | |
| MOOVI 50 | MOOVI PCA (solo sopra l'asta)*1 | + PCA | + PCA | + PCA | + PCA | + PCA | + PCA | + PCA | + PCA | + PCA | + PCA | + PCA | + PCA | | | | | | |
| | MOOVI PCA (solo sotto l'asta)*2 | | | | | + PCA | + PCA | | | | | | + PCA | | | | | | |
| KIT MOOVI LIGHT | | + LIGHT | | | + LIGHT | | | | + LIGHT | | | + LIGHT | + LIGHT | | | | | | |
| GAM | | + GAM | + GAM | + GAM | + GAM | + GAM | + GAM | + GAM | + GAM | + GAM | + GAM | | | | | | | | |
| BIR | | | | | + BIR | + BIR | + BIR | + BIR | | | | + BIR | + BIR | | | | | | |
| MOOVI 50 | A | MIN L | 3,2 m | 3,2 m | 3,3 m | 3,7 m | 3,8 m | 4 m | 4,2 m | 4,3 m | 4,5 m | 4,8 m | 4,1 m | 4,2 m | 4,4 m | 4,6 m | 4,7 m | 5 m | |
| | | MAX L | 3,5 m | 3,6 m | 3,7 m | 4,2 m | 4,3 m | 4,5 m | 4,7 m | 4,8 m | 5 m | 5 m | 5 m | 4,5 m | 4,6 m | 4,9 m | 5 m | 5 m | |
| | B | MIN L | 2,4 m | 2,5 m | 2,6 m | 2,9 m | 2,9 m | 3,1 m | 3,2 m | 3,3 m | 3,5 m | 3,7 m | 3,7 m | 3,2 m | 3,3 m | 3,4 m | 3,6 m | 3,9 m | |
| | | MAX L | 3,3 m | 3,3 m | 3,5 m | 3,9 m | 4 m | 4,2 m | 4,2 m | 4,3 m | 4,7 m | 5 m | 5 m | 4,2 m | 4,3 m | 4,5 m | 4,7 m | 4,9 m | 5 m |
| MOOVI 30 | | MIN L | 2,5 m | 2,6 m | 2,6 m | 2,9 m | 2,7 m | 2,8 m | 2,9 m | 2,9 m | 2,7 m | 2,7 m | 2,9 m | 2,9 m | | | | | |
| | | MAX L | 3 m | 3 m | 3 m | 3 m | 3 m | 3 m | 3 m | 3 m | 3 m | | 3 m | 3 m | | | | | |
| | | MIN L | 1,7 m | 1,7 m | 1,8 m | 2,1 m | 2,1 m | 2,2 m | 2,3 m | 2,4 m | 2,5 m | 2,7 m | 2,7 m | 2,4 m | 2,4 m | 2,6 m | 2,7 m | 2,8 m | 2,9 m |
| | | MAX L | 3 m | 3 m | 3 m | 3 m | 3 m | 3 m | 3 m | 3 m | 3 m | 3 m | 3 m | 3 m | 3 m | 3 m | 3 m | 3 m | 3 m |



L: Lunghezza utile asta.
 L: Working boom length.
 L: Longueur utile de la barre.
 L: Nutzlänge der Schranke.
 L: Longitud útil mástil.
 L: Nuttige lengte slagboom.

*1
 (above boom only)
 (uniquement sur la barre)
 (nur über der Schranke)
 (sólo sobre el mástil)
 (alleen boven de slagboom)

*2
 (below boom only)
 (uniquement sous la barre)
 (nur unter der Schranke)
 (sólo debajo el mástil)
 (alleen onder de slagboom)



ATTENZIONE Importanti istruzioni di sicurezza. Leggere e seguire attentamente l'opuscolo Avvertenze ed il Libretto istruzioni che accompagnano il prodotto poiché una installazione errata può causare danni a persone, animali o cose. Esse forniscono importanti indicazioni riguardanti la sicurezza, l'installazione, l'uso e la manutenzione. Conservare le istruzioni per allegarle al fascicolo tecnico e per consultazioni future.

1) SICUREZZA GENERALE

ATTENZIONE! Una installazione errata o un uso improprio del prodotto, può creare danni a persone, animali o cose.

- Leggete attentamente l'opuscolo "Avvertenze" ed il "Libretto istruzioni" che accompagnano questo prodotto, in quanto forniscono importanti indicazioni riguardanti la sicurezza, l'installazione, l'uso e la manutenzione.
- Smaltire i materiali di imballo (plastica, cartone, polistirolo, ecc.) secondo quanto previsto dalle norme vigenti. Non lasciare buste di nylon e polistirolo a portata dei bambini.
- Conservare le istruzioni per allegarle al fascicolo tecnico e per consultazioni future.
- Questo prodotto è stato progettato e costruito esclusivamente per l'utilizzo indicato in questa documentazione. Usi non indicati in questa documentazione potrebbero essere fonte di danni al prodotto e fonte di pericolo.
- La Ditta declina qualsiasi responsabilità derivante dall'uso improprio o diverso da quello per cui è destinato ed indicato nella presente documentazione.
- Non installare il prodotto in atmosfera esplosiva.
- Verificare che l'intervallo di temperatura dichiarato sia compatibile con il luogo destinato all'installazione dell'automazione.
- Gli elementi costruttivi della macchina e l'installazione devono essere in accordo con le seguenti Direttive Europee: 2004/108/CEE, 2006/95/CEE, 98/37/CEE, 99/05/CEE (e loro modifiche successive). Per tutti i Paesi extra CEE, oltre alle norme nazionali vigenti, per un buon livello di sicurezza è opportuno rispettare anche le norme sopracitate.
- La Ditta declina qualsiasi responsabilità dall'inosservanza della Buona Tecnica nella costruzione delle chiusure (porte, cancelli, ecc.), nonché dalle deformazioni che potrebbero verificarsi durante l'uso.
- Togliere l'alimentazione elettrica, prima di qualsiasi intervento sull'impianto. Scollegare anche eventuali batterie tampone se presenti.
- Prevedere sulla rete di alimentazione dell'automazione, un interruttore o un magnetotermico onnipolare con distanza di apertura dei contatti uguale o superiore a 3,5 mm, che deve essere collegato a monte dei morsetti di alimentazione.
- Verificare che a monte della rete di alimentazione, vi sia un interruttore differenziale con soglia da 0.03A.
- Verificare se l'impianto di terra è realizzato correttamente: collegare tutte le parti metalliche della chiusura (porte, cancelli, ecc.) e tutti i componenti dell'impianto provvisti di morsetto di terra.
- Tenere nettamente separati i collegamenti di rete dai collegamenti in bassa tensione. Tenere nettamente separati (almeno 2.5mm in aria) i collegamenti di rete dai collegamenti in bassissima tensione di sicurezza.
- I conduttori, in fase d'installazione devono essere vincolati da un fissaggio supplementare in prossimità dei morsetti o delle connessioni elettriche, per esempio mediante fascette.
- Utilizzare cablaggi con cavi in doppio isolamento (cavi con guaina) sino alle immediate vicinanze dei morsetti se si dovesse rendere necessario far passare cavi in bassissima tensione di sicurezza assieme al cavo di alimentazione in bassa tensione. Il cavo di alimentazione dovrà inoltre essere sguainato esclusivamente nelle immediate vicinanze della morsettiera.
- Specificare che il sollevamento dell'attuatore deve essere eseguito da almeno due operatori o con appropriati strumenti.
- Applicare tutti i dispositivi di sicurezza (fotocellule, coste sensibili, ecc.) necessari a proteggere l'area da pericoli di schiacciamento, convogliamento, cesoiamento, secondo ed in conformità alle direttive e norme tecniche applicabili.
- Applicare almeno un dispositivo di segnalazione luminosa (lampeggiante) in posizione visibile, fissare alla struttura un cartello di Attenzione.
- Installare qualsiasi comando fisso in vista della porta ma lontano da parti mobili. A meno che il comando non sia a chiave, deve essere installato a una altezza di almeno 1,5 m e non accessibile al pubblico
- Assicurarsi che durante la manovra sia evitato lo schiacciamento tra parte guidata e parti fisse circostanti
- Dopo aver eseguito l'installazione, assicurarsi che il settaggio del motore sia correttamente impostato e che i sistemi di protezione e di sblocco funzionino correttamente.
- La Ditta declina ogni responsabilità ai fini della sicurezza e del buon funzionamento dell'automazione se vengono impiegati componenti di altri produttori.
- Usare esclusivamente parti originali per qualsiasi manutenzione o riparazione.
- Non eseguire alcuna modifica ai componenti dell'automazione se non espressamente autorizzata dalla Ditta.
- Istruire l'utilizzatore dell'impianto per quanto riguarda i sistemi di comando

applicati e l'esecuzione dell'apertura manuale in caso di emergenza.

- Non permettere a persone e bambini di sostare nell'area d'azione dell'automazione.
- Non lasciare radiocomandi o altri dispositivi di comando alla portata dei bambini onde evitare azionamenti involontari dell'automazione.
- L'utilizzatore deve evitare qualsiasi tentativo di intervento o riparazione dell'automazione e rivolgersi solo a personale qualificato.
- Tutto quello che non è espressamente previsto in queste istruzioni, non è permesso.
- L'installazione deve essere fatta utilizzando dispositivi di sicurezza e comandi conformi alla EN 12978.

ATTENZIONE! Per il collegamento alla rete, utilizzare cavo multipolare di sezione minima 3x1.5mm² e del tipo previsto dalle normative precedentemente citate (a titolo di esempio se il cavo non è protetto deve essere almeno pari a H07 RN-F mentre se protetto deve essere almeno pari a H05 VV-F con sezione 3x1.5 mm²).

Utilizzare esclusivamente canalette in plastica sia per i cavi in bassissima tensione di sicurezza (SELV) sia per i cavi in bassa tensione (230V).

USO DELL'AUTOMAZIONE

Poiché l'automazione può essere comandata a distanza e quindi non a vista, è indispensabile controllare frequentemente la perfetta efficienza di tutti i dispositivi di sicurezza.

Non utilizzare l'automazione o metterla in funzione se prima non è stato eseguito il bilanciamento dell'asta.

ATTENZIONE! Per qualsiasi anomalia di funzionamento dei dispositivi di sicurezza, intervenire rapidamente avvalendosi anche di personale qualificato. Si raccomanda di tenere i bambini a debita distanza dal campo d'azione dell'automazione.

COMANDO

L'utilizzo dell'automazione consente il controllo dell'accesso in modo motorizzato. Il comando può essere di diverso tipo (manuale - telecomando - controllo accessi con badge magnetico - rilevatore di presenza, ecc.) secondo le necessità e le caratteristiche dell'installazione. Per i vari sistemi di comando, vedere le istruzioni relative.

MANUTENZIONE

ATTENZIONE: prima di aprire la portina la molla deve essere scarica (asta verticale). **ATTENZIONE!** Per qualsiasi manutenzione all'installazione, togliere l'alimentazione di rete. I punti che necessitano di controlli e manutenzione sono:

- Le ottiche delle fotocellule se presenti. Eseguire saltuariamente la pulizia.
- Ogni due anni, smontare il motoriduttore e sostituire il grasso lubrificante.
- Per qualsiasi anomalia di funzionamento riscontrata, e non risolta, togliere l'alimentazione di rete e richiedere l'intervento di personale qualificato (installatore). Per il periodo di fuori servizio dell'automazione, se necessario, attivare lo sblocco di emergenza (vedi Fig. Y) in modo da rendere libera l'apertura e la chiusura manuale dell'asta.

DEMOLIZIONE

L'eliminazione dei materiali va fatta rispettando le norme vigenti. Nel caso di demolizione dell'automazione non esistono particolari pericoli o rischi derivanti dall'automazione stessa. È opportuno, in caso di recupero dei materiali, che vengano separati per tipologia (parti elettriche - rame - alluminio - plastica - ecc.).

SMANTELLAMENTO

ATTENZIONE: prima di aprire la portina la molla deve essere scarica (asta verticale). Nel caso l'automazione venga smontata per essere poi rimontata in altro sito bisogna:

- Togliere l'alimentazione e scollegare tutto l'impianto elettrico.
- Togliere l'attuatore dalla base di fissaggio.
- Smontare tutti i componenti dell'installazione.
- Nel caso alcuni componenti non possano essere rimossi o risultino danneggiati, provvedere alla loro sostituzione.

Il buon funzionamento dell'automazione è garantito solo se vengono rispettate i dati riportati in questo manuale. La Ditta non risponde dei danni causati dall'inosservanza delle norme di installazione e delle indicazioni riportate in questo manuale. Le descrizioni e le illustrazioni del presente manuale non sono impegnative. Lasciando inalterate le caratteristiche essenziali del prodotto, la Ditta si riserva di apportare in qualunque momento le modifiche che essa ritiene convenienti per migliorare tecnicamente, costruttivamente e commercialmente il prodotto, senza impegnarsi ad aggiornare la presente pubblicazione.

2) GENERALITÀ

Barriera elettromeccanica compatta adatta a limitare aree private, parcheggi, accessi per uso esclusivamente veicolare. Disponibili per passaggi da 3 a 5 metri. Finecorsa elettromeccanici regolabili, garantiscono la corretta posizione d'arresto dell'asta.

Lo sblocco di emergenza per la manovra manuale è comandato da una serratura con chiave personalizzata.

L'attuatore viene sempre fornito predisposto per il montaggio a sinistra. In caso di necessità è comunque possibile invertire il senso di apertura con semplici operazioni. La base di fondazione mod. CBO (a richiesta) agevola l'installazione della barriera.

Apposite predisposizioni facilitano l'installazione degli accessori senza la necessità di effettuare forature.

3) DATI TECNICI

| MOTORE | |
|--------------------------------------|--|
| Alimentazione: | 230V±10% 50Hz(*) |
| Potenza assorbita max: | 300W |
| Condensatore: | 8µF 450V (230V): 32µF 250V (110V) |
| Assorbimento (con accessori): | 1,4 A: 2.8 A |
| Classe isolamento: | F |
| Lubrificazione interna: | grasso permanente |
| Coppia max: | 85 Nm (MOOVI 30) 250 Nm (MOOVI 50) |
| Tempo di apertura: | 4s (MOOVI 30) 8s (MOOVI 50) |
| Lunghezza asta: | 3m max (MOOVI 30) 5m max (MOOVI 50) |
| Reazione all'urto (Costa Sensibile): | arresto o arresto ed inversione |
| Sblocco manuale meccanico: | chiave personalizzata |
| Tipo di asta: | rettangolare |
| Finecorsa: | elettrici incorporati e regolabili |
| N° massimo manovre in 24h: | 1200 (MOOVI 30) 600 (MOOVI 50) |
| Temperatura di esercizio: | da -10°C a +55°C |
| Grado di protezione: | IP 24 |
| Peso attuatore (senza asta): | 35,6 Kg |
| Lampeggiante: | 230V~ 25W max |
| Dimensioni: | vedere fig.A |
| CENTRALE | |
| Alimentazione accessori: | 24V~(180 mA assorbimento max) |
| Fusibili: | vedi figure I, J |
| Potenza max motore: | 500 W |
| Tempo di Lavoro: | 10s max |

(*)= tensioni speciali di alimentazione a richiesta

4,1) PIASTRA DI FONDAZIONE (Fig.B1)

4,2) TIRANTI DI FISSAGGIO (Fig.B2)

5) MONTAGGIO ATTUATORE

ATTENZIONE! La barriera deve essere utilizzata esclusivamente per il passaggio dei veicoli. I pedoni non devono transitare nell'area di manovra dell'automazione. Prevedere un apposito passaggio pedonale.

Il passaggio deve essere opportunamente evidenziato con i segnali d'obbligo in Fig.A.

ATTENZIONE: prima di aprire la portina la molla deve essere scarica (asta verticale). La portina del cassone deve essere rivolta dal lato interno della proprietà. Ponendosi in mezzo al passaggio, rivolti verso l'esterno, se il cassone è a sinistra, la barriera è sinistra: se il cassone è a destra la barriera è destra.

L'attuatore viene sempre fornito predisposto per il montaggio a sinistra.

6) Montaggio sinistro (Fig. A, B, C, D).

- L'installazione del Kit anticesoimento MOOVI PRM (opzionale) risulta più agevole se effettuata prima del montaggio dell'asta sull'automazione.
- Eseguire il bilanciamento dell'asta come indicato in Fig. AB.

7) Montaggio destro (Fig. AA).

- Eseguire il bilanciamento dell'asta come indicato in Fig. AB.

8) MONTAGGIO ASTA (Fig. D).

9) BILANCIAMENTO ASTA (Fig. AB).

Per Moovi 30:

ATTENZIONE! Durante la manovra di chiusura, la molla di bilanciamento non deve mai andare a pacco (completamente compressa).

In fig.AB rif.3 è indicata la posizione di rilevamento della misura minima che può raggiungere la molla compressa con l'asta in posizione di apertura (verticale).

10) ACCESSORI OPZIONALI (Fig.E)

- Base di fondazione CBO
- Kit protezione cesoimento KIT MOOVI PRM
- Kit colonnina fissaggio Cellula 130 KIT MOOVI 130
- Forcella fissa per appoggio asta FAF
- Gamba mobile per appoggio asta MOOVI GA (Solo MOOVI 50)
- Gamba mobile ammortizzata per appoggio asta MOOVI GAMA
- Siepe già assemblata all'asta SB
- Costa sensibile BIR
- Kit luci per aste da 3m a 4,5m KIT MOOVI LIGHT
- Kit luci per aste da 5m o 6m KIT MOOVI LIGHT 1
- Profilo di copertura inferiore o superiore asta MOOVI PCA
- SS (fig. J) Scheda opzionale spia cancello aperto. Funziona solamente con finecorsa elettrici.

Accessori MOOVI (limiti lunghezza asta e bilanciamento (Fig. AG)

Per ulteriori informazioni circa l'installazione e l'utilizzo degli accessori fate riferimento al rispettivo manuale istruzione.

11) Montaggio kit anticesoimento MOOVI PRM (Fig.AC)

12) Montaggio lampeggiante RAY X/RAY X SA (FIG.AD)

- Completare il montaggio ed il cablaggio come indicato nelle istruzioni RAY X/RAY X SA.

13) Montaggio Fotocellula Cellula 130 / MOOVI 130 (FIG. AE).

14) REGOLAZIONE FINECORSA (Fig. G)

15) PREDISPOSIZIONE DELL'IMPIANTO ELETTRICO

ATTENZIONE: prima di aprire la portina la molla deve essere scarica (asta verticale). Predisporre l'impianto elettrico (fig. A) facendo riferimento alle norme vigenti. Tenere nettamente separati i collegamenti di alimentazione di rete dai collegamenti di servizio (fotocellule, coste sensibili, dispositivi di comando ecc.).

ATTENZIONE! Per il collegamento alla rete, utilizzare cavo multipolare di sezione minima 3x1.5mm² e del tipo previsto dalle normative precedentemente citate (a titolo di esempio se il cavo non è protetto deve essere almeno pari a H07 RN-F mentre se protetto deve essere almeno pari a H05 VV-F con sezione 3x1.5 mm²).

16) COLLEGAMENTI (FIG.F, I, J)

ATTENZIONE: I collegamenti elettrici devono essere eseguiti da personale qualificato ed esperto, a regola d'arte, nel rispetto di tutte le normative vigenti, utilizzando materiali appropriati.

| MORSETTO | DESCRIZIONE |
|----------|---|
| 1-2 | Alimentazione 230V +/- 10% 50Hz (Neutro al morsetto 1). |
| 3-4-5 | Collegamento motore M (morsetto 4 comune, morsetti 3-5 marcia motore e condensatore). |
| 1-4 | Collegamento lampeggiante 230V. |
| 7-8 | Ingresso START o selettore a chiave (N.O.) con trimmer TW=max. Ingresso OPEN (N.O.) con trimmer TW=min. |
| 7-9 | Pulsante STOP (N.C.). Se non si utilizza lasciare ponticellato. |
| 7-10 | Ingresso fotocellula o costa pneumatica (N.C.). Se non si utilizza lasciare ponticellato. |
| 7-11 | Fine corsa di apertura (N.C.). Se non si utilizza lasciare ponticellato. |
| 7-12 | Fine corsa di chiusura (N.C.). Se non si utilizza lasciare ponticellato. |
| 13-14 | Uscita 24 V~per alimentazione fotocellula ed altri dispositivi. |
| 15-16 | Uscita per spia cancello aperto / 2° canale radio. |
| 17-18 | Ingresso antenna ricevente (17 segnale, 18 calza). |
| 19-20 | Ingresso PEDONALE (N.O.) con trimmer TW=max. Ingresso CLOSE (N.O.) con trimmer TW=min. |
| JP4 | Connettore scheda radioricevente 1-2 canali. |

17) REGOLAZIONI

SEQUENZA DI REGOLAZIONI CONSIGLIATA:

- Regolazione dei fincorsa (Fig. G)
- Programmazione radiocomando (Fig. H)
- Eventuali regolazioni dei parametri / logiche



17.1) LED (Fig. J)

Le centraline ALPHA-ALPHA BOM sono provviste di una serie di Leds di autodiagnosi che consentono il controllo di tutte le funzioni. Le funzioni dei led sono le seguenti:

| LED | DESCRIZIONE |
|-----|--|
| DL1 | Led radio ricevitore incorporato |
| DL2 | START (trimmer TW=max) - si accende al comando di START OPEN (trimmer TW=min) - si accende al comando di OPEN |
| DL3 | STOP - si spegne al comando di Stop. |
| DL4 | PHOT - si spegne con fotocellule non allineate o in presenza di ostacoli. |
| DL5 | SWO - si spegne al comando fincorsa apertura. |
| DL6 | SWC - si spegne al comando fincorsa chiusura. |

17.2) DIP-SWITCH (TABELLA "A" DIP SWITCH) (Fig. J)

17.3) TRIMMER (Fig. J)

| TRIMMER | REGOLAZIONI | DESCRIZIONE |
|---------|--|---|
| TCA |  0 sec. | (Dip1 - TCA in ON). Regola il tempo di chiusura automatica, trascorso il quale, la barriera si chiude automaticamente (regolabile da 0 a 90sec). |
| |  90 sec. | |
| TW |  min. | Gli ingressi 7-8 e 19-20 sono considerati rispettivamente come OPEN e CLOSE. |
| |  max. | Gli ingressi 7-8 e 19-20 sono considerati rispettivamente come START e PEDONALE. |

18) RICEVITORE INTEGRATO

Canali di uscita della ricevente:

- Canale uscita 1, se reso attivo comanda uno START.
- Canale uscita 2, se reso attivo comanda l'eccitazione del relè II° canale radio per 1s.

Versioni trasmettitori utilizzabili:

Tutti i trasmettitori ROLLING CODE compatibili con



18.1) INSTALLAZIONE ANTENNA

Usare una antenna accordata sui 433MHz.

Per il collegamento Antenna-Ricevitore usare cavo coassiale RG58.

La presenza di masse metalliche a ridosso dell'antenna, può disturbare la ricezione radio. In caso di scarsa portata del trasmettitore, spostare l'antenna in un punto più idoneo.

18.2) PROGRAMMAZIONE

La memorizzazione dei trasmettitori può avvenire in modalità manuale, in modalità remota (DIP 6 = ON) o a mezzo del programmatore palmare universale, che consente la realizzazione di installazioni nella modalità "comunità di ricevitori" e la gestione tramite il software EEdbase del database completo dell'installazione.

18.3) PROGRAMMAZIONE MANUALE (Fig. H, AF)

Nel caso di installazioni standard nelle quali non siano richieste le funzionalità avanzate è possibile procedere alla memorizzazione manuale dei trasmettitori.

- 1) Se si desidera che il tasto T della trasmittente sia memorizzato come start premere il pulsante SW1 nella centralina oppure se si desidera che il tasto T della trasmittente sia memorizzato come secondo canale radio, premere il pulsante SW2 nella centralina.
- 2) Al lampeggio del Led DL1 premere il tasto nascosto P1 del trasmettitore, il Led DL1 resterà acceso fisso.
- 3) Premere il tasto da memorizzare del trasmettitore, il led DL1 ricomincerà a lampeggiare.
- 4) Per memorizzare un ulteriore trasmettitore ripetere i passi 2) e 3).
- 5) Per uscire dal modo di memorizzazione attendere fino al completo spegnimento del led.

NOTA IMPORTANTE: CONTRASSEGNARE IL PRIMO TRASMETTITORE MEMORIZZATO CON IL BOLLINO CHIAVE (MASTER).

Il primo trasmettitore, nel caso di programmazione manuale, assegna il codice chiave al ricevitore; questo codice risulta necessario per poter effettuare la successiva clonazione dei radiotrasmettitori.

18.4) PROGRAMMAZIONE REMOTA (DIP 6= ON) (Fig. AF)

- 1) Premere il tasto nascosto di un trasmettitore già memorizzato in modalità standard attraverso la programmazione manuale.
- 2) Premere il tasto normale (T1-T2-T3-T4) di un trasmettitore già memorizzato in modalità standard attraverso la programmazione manuale.
- 3) Il LED DL1 lampeggia. Premere entro 10s il tasto nascosto di un trasmettitore da memorizzare.
- 4) Il LED DL1 rimane acceso fisso. Premere il tasto normale (T1-T2-T3-T4) di un trasmettitore da memorizzare.

La ricevente esce dalla modalità programmazione dopo 10s, entro questo tempo è possibile inserire ulteriori nuovi trasmettitori. Questa modalità non richiede l'accesso al quadro di comando.

18.5) CANCELLAZIONE MEMORIA CENTRALINA (Fig. AF)

Per cancellare totalmente la memoria della centralina premere contemporaneamente per 10 secondi i pulsanti SW1 e SW2 nella centralina (il led DL1 lampeggia). La corretta cancellazione della memoria sarà segnalata dal Led DL1 acceso fisso. Per uscire dal modo di memorizzazione attendere fino al completo spegnimento del led.

19) SBLOCCO DI EMERGENZA (Fig. Y)

ATTENZIONE: Nel caso si necessiti attivare lo sblocco in un attuatore senza asta, assicurarsi che la molla di bilanciamento non sia compressa (asta in posizione di apertura).

20) MALFUNZIONAMENTO: CAUSE e RIMEDI.

20.1) L'asta non apre. Il motore non gira.

ATTENZIONE: prima di aprire lo sportello la molla deve essere scarica (asta verticale).

- 1) Verificare che fotocellule non siano sporche, o impegnate, o non allineate.
- 2) Verificare il corretto collegamento del motore.
- 3) Verificare che l'apparecchiatura elettronica sia regolarmente alimentata. Verificare l'integrità dei fusibili. In caso di malfunzionamento del fusibile estrarlo (per sostituirlo) come indicato in Fig. I, J.
- 4) Se il quadro non funziona, sostituirlo.
- 5) Ingrassare i tiranti guida molla in caso di rumori o vibrazioni.

20.2) L'asta non apre. Il motore gira ma non avviene il movimento.

- 1) Lo sblocco manuale è rimasto inserito. Ripristinare il funzionamento motorizzato.
- 2) Se lo sblocco è in posizione di funzionamento motorizzato, verificare l'integrità del riduttore.

17.2) TABELLA A: DIP SWITCH

| DIP | Default | Definizione | Barrare il settaggio eseguito | Descrizione |
|-------|------------|---|-------------------------------|--|
| DIP 1 | ON | TCA - Tempo di chiusura automatica. | ON | Chiusura automatica inserita. |
| | | | OFF | Chiusura automatica esclusa. |
| DIP 2 | ON | FCH - Fotocellule. | ON | Fotocellule attive solo in chiusura. |
| | | | OFF | Fotocellule attive in chiusura ed apertura. |
| DIP 3 | OFF | BLI - Blocca impulsi. | ON | Durante la fase di apertura non accetta i comandi di START. |
| | | | OFF | Durante la fase di apertura accetta i comandi di START. |
| DIP 4 | OFF | 3P/4P - 3 passi o 4 passi. | ON | Abilita la logica 3 passi. |
| | | | OFF | Abilita la logica 4 passi. |
| DIP 5 | OFF | CODE FIX - Codice fisso. | ON | Attiva la ricevente incorporata in modalità codice fisso. |
| | | | OFF | Attiva la ricevente incorporata in modalità rolling-code. |
| DIP 6 | OFF | RADIO LEARN - Programmazione radiocomandi. | ON | Abilita la memorizzazione via radio dei trasmettitori (Par. "Programmazione Remota"). |
| | | | OFF | Disabilita la memorizzazione via radio dei trasmettitori. I trasmettitori vengono memorizzati solo tramite programmazione manuale. |
| DIP 7 | OFF | SCA - Spia cancello aperto o 2° canale radio. | ON | Attiva l'uscita relé come 2° canale radio. |
| | | | OFF | Attiva l'uscita relé in modalità Spia cancello aperto. |
| DIP 8 | OFF | FAST CLOSE | ON | Chiude il cancello dopo il disimpegno delle fotocellule prima di attendere il termine del TCA impostato. |
| | | | OFF | Comando non inserito. |

WARNING! Important safety instructions. Carefully read and comply with the Warnings booklet and Instruction booklet that come with the product as incorrect installation can cause injury to people and animals and damage to property. They contain important information regarding safety, installation, use and maintenance. Keep hold of instructions so that you can attach them to the technical file and keep them handy for future reference.

1) GENERAL SAFETY

WARNING! An incorrect installation or improper use of the product can cause damage to persons, animals or things.

- The “**Warnings**” leaflet and “**Instruction booklet**” supplied with this product should be read carefully as they provide important information about safety, installation, use and maintenance.
- Scrap packing materials (plastic, cardboard, polystyrene etc) according to the provisions set out by current standards. Keep nylon or polystyrene bags out of children’s reach.
- Keep the instructions together with the technical brochure for future reference.
- This product was exclusively designed and manufactured for the use specified in the present documentation. Any other use not specified in this documentation could damage the product and be dangerous.
- The Company declines all responsibility for any consequences resulting from improper use of the product, or use which is different from that expected and specified in the present documentation.
- Do not install the product in explosive atmosphere.
- Make sure the stated temperature range is compatible with the site in which the automated system is due to be installed.
- The units making up the machine and its installation must meet the requirements of the following European Directives: 2004/108/EEC, 2006/95/EEC, 98/37/EEC, 99/05/EEC (and later amendments). For all countries outside the EEC, it is advisable to comply with the above-mentioned standards, in addition to any national standards in force, to achieve a good level of safety.
- The Company declines all responsibility for any consequences resulting from failure to observe Good Technical Practice when constructing closing structures (door, gates etc.), as well as from any deformation which might occur during use.
- The installation must comply with the provisions set out by the following European Directives: 2004/108/EEC, 2006/95/EEC, 98/37/EEC, 99/05/EEC and subsequent amendments.
- Disconnect the electrical power supply before carrying out any work on the installation. Also disconnect any buffer batteries, if fitted.
- Have the automated system’s mains power supply fitted with a switch or omnipolar thermal-magnetic circuit breaker with a contact separation of at least 3.5mm: the device must be connected upline from the power supply terminals.
- Check that a differential switch with a 0.03A threshold is fitted just before the power supply mains.
- Check that earthing is carried out correctly: connect all metal parts for closure (doors, gates etc.) and all system components provided with an earth terminal.
- Keep mains connections well separated from low voltage connections. Keep mains connections well separated (at least a 2.5mm air gap) from safety extra low voltage connections.
- During installation, wires must be secured with additional fastening near the terminals or electrical connections, using devices such as cable clamps.
- Use wiring with double-insulated cables (sheathed cables) right up to the immediate vicinity of terminals if safety extra low voltage cables need to be run together with the low voltage supply cable. Similarly, the power cable’s sheathing must only be stripped back in the immediate vicinity of the terminal board.
- Specify that the actuator must be lifted by at least two operators or using appropriate equipment.
- Fit all the safety devices (photocells, electric edges etc.) which are needed to protect the area from any danger caused by squashing, conveying and shearing, according to and in compliance with the applicable directives and technical standards.
- Position at least one luminous signal indication device (blinker) where it can be easily seen, and fix a Warning sign to the structure.
- Any fixed controls must be installed within sight of the door but away from moving parts. Unless the control is key operated, it must be installed at a height of at least 1.5 m and in a place where it cannot be reached by the public
- Make sure that nothing can be crushed between the guided part and surrounding fixed parts during operation
- Once installation is complete, make sure the motor has the right settings and that the safety and release systems are working properly.
- The Company declines all responsibility with respect to the automation safety and correct operation when other manufacturer’s components are used.
- Only use original parts for any maintenance or repair operation.

- Do not modify the automation components, unless explicitly authorised by the Company.
- Instruct the product user about the control systems provided and the manual opening operation in case of emergency.
- Do not allow persons or children to remain in the automation operation area.
- Keep radio control or other control devices out of children’s reach, in order to avoid unintentional automation activation.
- The user must avoid any attempt to carry out work or repair on the automation system, and always request the assistance of qualified personnel.
- Anything which is not expressly provided for in the present instructions, is not allowed.
- Installation must be carried out using the safety devices and controls prescribed by the EN 12978 Standard.

WARNING! For connection to the mains power supply, use a multicore cable with a cross-section of at least 3x1.5mm² of the kind provided for by the regulations mentioned above (by way of example, if the cable is not protected, it must be rated H07 RN-F or higher, while if it is protected it must be rated at least H05 VV-F with a cross-section of 3x1.5mm²). Only use plastic raceways for both safety extra low voltage (SELV) cables and low voltage (230 V) cables.

USE OF AUTOMATION

As automation can be remotely controlled and therefore not within sight, it is essential to frequently check that all safety devices are perfectly efficient.

WARNING! In case of any malfunction in the safety devices, take immediate action and require the assistance of a specialised technician. It is recommended to keep children at a safe distance from the automation field of action.

CONTROL

The automation system is used to obtain motorised access control. There are different types of control (manual, remote, magnetic badge, mass detector etc.) depending on the installation requirements and characteristics. For the various control systems, see the relevant instructions. Do not use the automated device or put it into operation until the boom has been balanced.

MAINTENANCE

WARNING: before opening the door, the spring must be unloaded (vertical boom). **WARNING:** Before carrying out any maintenance to the installation, disconnect the mains power supply. The following points need checking and maintenance:

- Photocell optics. Clean occasionally.
- Electric edge. Carry out a periodical manual check to ensure that the edge stops the bar in case of obstacles.
- Dismantle the gearmotor and replace the lubricating grease every two years.
- When any operational malfunction is found, and not resolved, disconnect the mains power supply and request the assistance of a specialised technician (installer). When the operator is out of order, activate the emergency release (see Fig. Y), if necessary, so as to release the manual boom opening and closing operations.

SCRAPPING

Materials must be disposed of in conformity with the current regulations. In case of scrapping, the automation devices do not entail any particular risks or danger. In case of recovered materials, these should be sorted out by type (electrical components, copper, aluminium, plastic etc.).

DISMANTLING

WARNING: before opening the door, the spring must be unloaded (vertical boom). When the automation system is disassembled to be reassembled on another site, proceed as follows:

- Disconnect the power supply and the entire electrical installation.
- Remove the actuator from its fixing base.
- Disassemble all the installation components.
- In the case where some of the components cannot be removed or are damaged, they must be replaced.

Correct controller operation is only ensured when the data contained in the present manual are observed. The Company is not to be held responsible for any damage resulting from failure to observe the installation standards and the instructions contained in the present manual. The descriptions and illustrations contained in the present manual are not binding. The Company reserves the right to make any alterations deemed appropriate for the technical, manufacturing and commercial improvement of the product, while leaving the essential product features unchanged, at any time and without undertaking to update the present publication.

2) GENERAL INFORMATION

Compact electromechanical barrier suitable for enclosing private areas and car parks and for use across entrances used by vehicle traffic only. Available for entrance/exit points between 3 and 5 metres across. Adjustable electromechanical limit switches ensure the boom stops in the correct position.

The emergency release for manual operation is operated by a lock with a personalized key.

The actuator is always supplied ready for assembly on the left.

Where necessary, the opening direction can always be reversed with a few simple operations. The foundation base mod. CBO (on request) can be supplied to make the barrier easier to install.

Provision for accessories makes installing them straightforward, with no need to drill additional holes.

3) TECHNICAL SPECIFICATIONS

| MOTOR | |
|------------------------------------|--|
| Power supply: | 230V±10% 50Hz(*) |
| Max. power input: | 300W |
| Capacitor: | 8µF 450V (230V): 32µF 250V (110V) |
| Current demand (with accessories): | 1,4 A: 2.8 A |
| Insulation class: | F |
| Internal lubrication: | lifetime greased |
| Max. torque: | 85 Nm (MOOVI 30) 250 Nm (MOOVI 50) |
| Opening time: | 4s (MOOVI 30) 8s (MOOVI 50) |
| Boom length: | max. 3m (MOOVI 30) max. 5m (MOOVI 50) |
| Impact reaction (Safety Edge): | stop or stop and reverse |
| Mechanical manual release: | personalized key |
| Type of boom: | rectangular |
| Limit switches: | electric, built-in and adjustable |
| Maximum n° of operations in 24hrs: | 1200 (MOOVI 30) 600 (MOOVI 50) |
| Operating temperature range: | da -10°C a +55°C |
| Protection rating: | IP 24 |
| Actuator weight (without boom): | 35,6 Kg |
| Flashing light: | 230V~ 25W max |
| Dimensions: | see fig.A |
| CONTROL UNIT | |
| Accessories power supply: | 24V~(demand max. 180mA) |
| Fuses: | see figures I, J |
| Max. motor output: | 500 W |
| Work time: | max. 10 sec. |

(*)= special supply voltages to order

4.1) FOUNDATION PLATE (Fig.B1)

4.2) ANCHOR BOLTS (Fig.B2)

5) ACTUATOR ASSEMBLY

WARNING! The barrier must be used only for entrance/exit points intended for vehicle traffic. Pedestrians must not be allowed to pass within range of the automated system. Make sure there is a separate entrance/exit just for pedestrians.

The entrance/exit must be suitably signposted with the compulsory signs illustrated in Fig.A.

WARNING: before opening the door, the spring must be decompressed (vertical boom). The door in the cabinet must face towards the inside of the property. Standing in the middle of the entrance, facing out, if the cabinet is on your left, the barrier is on your left: if the cabinet is on your right, the barrier is on your right.

The actuator is always supplied ready for assembly on the left.

6) Assembly on left (Fig. A, B, C, D).

- It is easier to install the Shearing hazard protection kit MOOVI PRM (optional extra) before the boom is assembled on the automated system.
- Balance the boom as illustrated in Fig. AB.

7) Assembly on right (Fig. AA).

- Balance the boom as illustrated in Fig. AB.

8) Boom assembly (Fig. D).

9) BOOM BALANCING (Fig. AB).

For Moovi 30:

WARNING! During the closing operation, the balancing spring must never be fully compressed. Fig.AB rif.3 shows the position for determining the minimum size that the compressed spring can be allowed to reach with the boom in the open position (vertical).

10) OPTIONAL ACCESSORIES (Fig.E)

- Foundation base CBO
- Shearing hazard protection kit KIT MOOVI PRM
- Photocell 130 fastening post kit KIT MOOVI 130
- Fixed end rest for boom FAF
- Folding leg to support boom MOOVI GA (MOOVI 50 only)
- Cushioned folding leg to support boom MOOVI GAMA
- Skirt ready assembled on boom SB
- Safety edge BIR
- Lights kit for booms between 3m and 4.5m long KIT MOOVI LIGHT
- Lights kit for booms 5m or 6m long KIT MOOVI LIGHT 1
- Top or bottom boom covering profile MOOVI PCA
- SS (fig. J) Barrier open light optional board. Works with electric limit switches only.

MOOVI accessories (boom length limits and balancing) (Fig. AF)

For further information on installing and using the accessories, refer to the relevant instruction manual.

11) Assembling the shearing hazard protection kit MOOVI PRM (Fig.AC)

12) Assembling the flashing light RAY X/RAY X SA (FIG.AD)

- Complete assembly and wiring as directed in instructions provided for RAY X/RAY X SA.

13) Assembling Photocell 130 / Moovi 130 (FIG. AE).

14) ADJUSTING THE LIMIT SWITCHES (Fig. G)

15) PREPARING THE ELECTRICAL SYSTEM

WARNING: before opening the door, the spring must be decompressed (vertical boom). Prepare the electrical system (fig. A), referring to the standards in force. Keep mains power connections well separated from service connections (photocells, safety edges, control devices, etc.).

WARNING! For connection to the mains power supply, use a multicore cable with a cross-section of at least 3x1.5mm² of the kind provided for by the regulations mentioned above (by way of example, if the cable is not protected, it must be rated H07 RN-F or higher, while if it is protected it must be rated at least H05 VV-F with a cross-section of 3x1.5mm²).

16) WIRING (FIG. F, I, J)

WARNING: Wiring must be carried out by qualified, expert personnel in a professional manner and in accordance with all regulations in force, using appropriate materials.

| BORNE | DESCRIPTION |
|-------|--|
| 1-2 | Power supply 230V +/- 10% 50Hz (Neutral to terminal 1). |
| 3-4-5 | Motor M connection (terminal 4 common, terminals 3-5 motor start and capacitor). |
| 1-4 | 230V flashing light connection |
| 7-8 | START input or key selector (N.O.) with trimmer TW=max. OPEN input (N.O.) with trimmer TW=min. |
| 7-9 | STOP button (N.C.). If not used, leave jumpered. |
| 7-10 | Photocell or pneumatic safety edge input (N.C.). If not used, leave jumpered. |
| 7-11 | Opening limit switch (N.C.). If not used, leave jumpered. |
| 7-12 | Closing limit switch (N.C.). If not used, leave jumpered. |
| 13-14 | 24V~output to supply photocell and other devices. |
| 15-16 | Output for barrier open light / 2nd radio channel. |
| 17-18 | Antenna receiver input (17 signal 18 braiding). |
| 19-20 | PEDESTRIAN input (N.O.) with trimmer TW=max. CLOSE input (N.O.) with trimmer TW=min. |
| JP4 | 1-2 channel radio-receiver board connector. |

17) ADJUSTMENTS**RECOMMENDED ADJUSTMENT SEQUENCE:**





**Adjusting the limit switches (Fig. G)
Programming transmitters (Fig. H)
Setting of parameters/logic, where necessary**

17.1) LEDs (Fig. J)

ALPHA-ALPHA BOM control panels feature a series of self-diagnosis LEDs via which all functions can be monitored. LED functions are as follows:

| LED | DESCRIPTION |
|------------|--|
| DL1 | Built-in radio receiver LED. |
| DL2 | START (trimmer TW=max) - lights when START command given OPEN (trimmer TW=min) - lights when OPEN command given |
| DL3 | STOP - goes off when Stop command given. |
| DL4 | PHOT - goes off when photocells are not aligned or when there is an obstacle. |
| DL5 | SWO - goes off when opening limit switch command given. |
| DL6 | SWC - goes off when closing limit switch command given. |

17.2) DIP SWITCHES (DIP SWITCH TABLE "A") (Fig. J)**17.3) TRIMMERS (Fig. J)**

| TRIMMER | ADJUSTMENTS | DESCRIPTION |
|------------|---|---|
| TCA |  0 sec. | (Dip1 - TCA set to ON). Adjusts automatic closing time, following which the barrier closes automatically (adjustable in range 0 to 90 sec.). |
| |  90 sec. | |
| TW |  min. | Inputs 7-8 and 19-20 are taken respectively to mean OPEN and CLOSE. |
| |  max. | |

18) BUILT-IN RECEIVER**Receiver's output channels:**

- Output channel 1, if activated, gives the START command.
- Output channel 2, if activated, commands the 2nd radio channel relay to energize for 1 sec..

Usable transmitter versions:

All ROLLING CODE transmitters compatible with

**18.1) INSTALLING THE ANTENNA**

Use an antenna tuned to 433MHz.

Use RG58 coax cable to connect the Antenna and Receiver.

Metal bodies close to the antenna can interfere with radio reception. If the transmitter's range is limited, move the antenna to a more suitable position.

18.2) PROGRAMMING

Transmitters can be memorized in manual mode, in remote mode (DIP 6 = ON) or by means of the universal handheld programmer, which means installations can be created in "receiver community" mode and the installation's complete database can be managed via the EEdbase software.

18.3) MANUAL PROGRAMMING (Fig. H, AF)

In the case of standard installations in which advanced features are not required, transmitters can be memorized manually.

- 1) If you want the transmitter's T key to be memorized as the start key, press the SW1 button on the control panel. Alternatively, if you want the transmitter's T key to be memorized as the second radio channel, press the SW2 button on the control panel
- 2) When LED DL1 flashes, press the transmitter's hidden key P1. LED DL1 will stay steadily lit.
- 3) Press the key of the transmitter to be memorized, LED DL1 will start flashing again.
- 4) To memorize another transmitter, repeat steps 2) and 3).
- 5) To exit memorizing mode, wait for the LED to go off completely.

IMPORTANT NOTE: THE FIRST TRANSMITTER MEMORIZED MUST BE IDENTIFIED BY ATTACHING THE KEY LABEL (master).

In the event of manual programming, the first transmitter assigns the key code to the receiver: this code is required to subsequently clone the radio transmitters.

18.4) REMOTE PROGRAMMING (DIP SW 6= ON).

- 1) Press the hidden key of a transmitter that has already been memorized in standard mode via manual programming.
- 2) Press the normal key (T1-T2-T3-T4) of a transmitter that has already been memorized in standard mode via manual programming.
- 3) LED DL1 flashes. Press within 10 sec. the hidden key of a transmitter to be memorized.
- 4) LED DL1 is steadily lit. Press the normal key (T1-T2-T3-T4) of a transmitter to be memorized.

The receiver exits programming mode after 10 sec.: you can use this time to enter other new transmitters.

This mode does not require access to the control panel.

18.5) ERASING THE CONTROL PANEL'S MEMORY (Fig. AF)

To erase the control panel's memory completely, hold down the SW1 and SW2 buttons on the control panel at the same time for 10 seconds (LED DL1 flashes). When LED DL1 is steadily lit it means the memory has been erased correctly. To exit memorizing mode, wait for the LED to go off completely.

19) EMERGENCY RELEASE (Fig. Y)

WARNING: When needing to activate the release in an actuator without a boom, make sure the balancing spring is not compressed (boom in opening position).

20) TROUBLESHOOTING.**20.1) Boom fails to open. Motor not running.**

WARNING: before opening the door, the spring must be decompressed (vertical boom).

- 1) Make sure the photocells are not dirty, misaligned or have had their beam broken.
- 2) Check that the motor is connected properly.
- 3) Make sure power is being supplied correctly to electronic equipment. Check for blown fuses. If a fuse is malfunctioning, remove and replace as illustrated in Fig. I, J.
- 4) If the panel is not working, replace it.
- 5) Grease the spring guide tie rods if you encounter noise or vibrations.

20.2) Boom fails to open. Motor running but there is no movement.

- 1) Manual release is still engaged. Reset to motorized operation.
- 2) If the release is in the motorized operation position, check the gearbox for damage.

17.2) TABLE A: DIP SWITCH

| DIP | Default | Definition | Cross out setting used | Description |
|-------|------------|--|------------------------|---|
| DIP 1 | ON | TCA- Automatic closing time. | ON | Automatic closing ON. |
| | | | OFF | Automatic closing OFF. |
| DIP 2 | ON | FCH- Photocells. | ON | Photocells active during closing only. |
| | | | OFF | Photocells active during closing and opening. |
| DIP 3 | OFF | BLI - Block Pulses. | ON | START commands not accepted during opening. |
| | | | OFF | START commands accepted during opening. |
| DIP 4 | OFF | 3P/4P - 3 steps or 4 steps. | ON | Switches to 3-step logic. |
| | | | OFF | Switches to 4-step logic. |
| DIP 5 | OFF | CODE FIX - Fixed code. | ON | Activates built-in receiver in fixed-code mode. |
| | | | OFF | Activates built-in receiver in rolling-code mode. |
| DIP 6 | OFF | RADIO LEARN - Transmitter programming. | ON | Enables wireless memorizing of transmitters (Sect. "Remote Programming"). |
| | | | OFF | Disables wireless memorizing of transmitters. Transmitters are memorized only by means of manual programming. |
| DIP 7 | OFF | SCA- Gate open light or 2nd radio channel. | ON | Activates relay output as 2nd radio channel. |
| | | | OFF | Activates relay output in Gate open light mode. |
| DIP 8 | OFF | FAST CLOSE | ON | Closes barrier after the photocells are cleared before waiting for the set TCA to elapse. |
| | | | OFF | Command not enabled. |

ATTENTION! Consignes de sécurité importantes. Lire et suivre attentivement la brochure Avertissement et le livret d'instructions fournis avec le produit sachant qu'une installation incorrecte peut provoquer des dommages aux personnes, aux animaux ou aux choses. Elles fournissent des indications importantes concernant la sécurité, l'installation, l'utilisation et l'entretien. Ranger les instructions avec le manuel technique afin de pouvoir les consulter par la suite.

1) SECURITE GENERALE

ATTENTION! Une installation erronée ou une utilisation impropre du produit peuvent provoquer des lésions aux personnes et aux animaux ou des dommages aux choses.

- Lisez attentivement la brochure "Avertissements" et le "Manuel d'instructions" qui accompagnent ce produit, puisqu'ils fournissent d'importantes indications concernant la sécurité, l'installation, l'utilisation et l'entretien.
- Eliminer les matériaux d'emballage (plastique, carton, polystyrène etc.) selon les prescriptions des normes en vigueur. Ne pas laisser des enveloppes en nylon et polystyrène à la portée des enfants.
- Conserver les instructions et les annexer à la fiche technique pour les consulter à tout moment.
- Ce produit a été conçu et réalisé exclusivement pour l'utilisation indiquée dans cette documentation. Des utilisations non indiquées dans cette documentation pourraient provoquer des dommages au produit et représenter une source de danger pour l'utilisateur.
- La Société décline toute responsabilité dérivée d'une utilisation impropre ou différente de celle à laquelle le produit a été destiné et qui est indiquée dans cette documentation.
- Ne pas installer le produit dans une atmosphère explosive.
- Vérifier si l'intervalle de température déclaré est compatible avec le lieu destiné à l'installation de l'automatisation.
- Les éléments qui composent l'appareil doivent être conformes aux Directives Européennes suivantes: 2004/108/CE, 2006/95/CE, 98/37/CE, 99/05/CE (et leurs modifications successives). Dans tous les pays n'appartenant pas à la CEE nous vous conseillons de respecter aussi les normes ci-dessus, outre les règlements nationaux en vigueur, afin de garantir un bon niveau de sécurité.
- La Société décline toute responsabilité en cas de non respect des règles de bonne technique dans la construction des fermetures (portes, portails etc.), ainsi qu'en cas de déformations pouvant se produire pendant l'utilisation.
- L'installation doit être conforme aux prescriptions des Directives Européennes: 2004/108/CEE, 2006/95/CEE, 98/37 CEE, 99/05/CEE et modifications successives.
- Couper l'alimentation électrique avant d'effectuer n'importe quelle intervention sur l'installation. Débrancher aussi les éventuelles batteries de secours.
- Prévoir sur le réseau d'alimentation de l'automatisation un interrupteur ou un magnétothermique unipolaire ayant une distance d'ouverture des contacts égale ou supérieure à 3,5 mm, qui sera branché en amont des bornes d'alimentation.
- Vérifier qu'en amont de la ligne d'alimentation il y a un interrupteur différentiel avec seuil de 0,03A.
- Vérifier si l'installation de terre est effectuée correctement: connecter toutes les parties métalliques de la fermeture (portes, portails etc.) et tous les composants de l'installation dotés de borne de terre.
- Les branchements du secteur doivent être nettement séparés de ceux de basse tension; tenir nettement séparés (au moins 2,5 mm dans l'air) les branchements du secteur de ceux de très basse tension de sécurité.
- Au moment de l'installation les conducteurs doivent être solidement fixés par un système supplémentaire à proximité des bornes ou des connexions électriques, par exemple à l'aide de bandes.
- Utiliser des câblages avec des câbles à double isolation (câbles munis de gaine) jusqu'au voisinage immédiat des bornes, s'il faut faire passer les câbles de très basse tension de sécurité avec les câbles d'alimentation en basse tension. Le câble d'alimentation ne doit en outre être dénudé que dans le voisinage immédiat du bornier.
- Préciser si l'actionneur doit être soulevé par au moins deux opérateurs ou par des instruments appropriés.
- Appliquer tous les dispositifs de sécurité (cellules photoélectriques, barres palpeuses etc.) nécessaires à protéger la zone des dangers d'écrasement, d'entraînement, de cisaillement, selon et conformément aux directives et aux normes techniques applicables.
- Appliquer au moins un dispositif de signalisation lumineuse (feu clignotant) en position visible, fixer à la structure un panneau de Attention.
- Installer toutes les commandes fixes à proximité de la porte mais loin des parties mobiles. A moins d'être à clé, la commande doit être installée à une hauteur minimum de 1,5 m et ne doit pas être accessible au public.
- Eviter pendant la manœuvre tout écrasement entre la partie guidée et les parties fixes voisines.
- Une fois l'installation accomplie, s'assurer que le réglage du moteur est correct et que les systèmes de protection et de déverrouillage fonctionnent correctement.
- La Société décline toute responsabilité en matière de sécurité et de bon fonctionnement de la motorisation si des composants d'autres producteurs sont utilisés.
- Utiliser exclusivement des pièces originales pour n'importe quel entretien ou réparation.
- Ne pas effectuer des modifications aux composants de la motorisation si non expressément autorisées par la Société.
- Informer l'utilisateur de l'installation sur les systèmes de commande appliqués et sur l'exécution de l'ouverture manuelle en cas d'urgence.

- Ne pas permettre à des personnes et à des enfants de stationner dans la zone d'action de la motorisation.
- Ne pas laisser des radio commandes ou d'autres dispositifs de commande à portée des enfants afin d'éviter des actionnements involontaires de la motorisation.
- L'utilisateur doit éviter toute tentative d'intervention ou de réparation de la motorisation et ne doit s'adresser qu'à du personnel qualifié.
- Tout ce qui n'est pas expressément prévu dans ces instructions, est interdit.
- L'installation doit être faite en utilisant des dispositifs de sécurité et des commandes conformes à la norme EN 12978.

AVERTISSEMENTS

Pour le branchement sur le secteur, utilisez un câble multipolaire de 3x1,5 mm² de section minimum et du type prévu par les normes citées plus haut (à titre d'exemple, si le câble n'est pas protégé il doit être au moins égal à H07 FN-F alors que s'il est protégé il doit être au moins égal à H05 VV-F avec une section de 3.1,5mm²).

N'utiliser que des gaines en plastique tant pour les câbles de très basse tension de sécurité (SELV) que pour ceux de basse tension (230V).

UTILISATION DE LA MOTORISATION

L'automatisme pouvant être commandée à distance, il est indispensable de contrôler souvent le bon fonctionnement de tous les dispositifs de sécurité.

ATTENTION: Pour toute anomalie de fonctionnement des dispositifs de sécurité, intervenir rapidement en s'adressant à du personnel qualifié. Il est recommandé de tenir les enfants loin du rayon d'action de la motorisation.

COMMANDE

L'automatisme permet le contrôle des accès de façon motorisée. La commande peut être de plusieurs sortes (manuelle - télécommande - contrôle des accès par carte magnétique - détecteur de présence etc.) selon les besoins et les caractéristiques de l'installation. Pour les différents systèmes de commande, voir les instructions correspondantes. N'utiliser l'automatisation et ne la mettre en marche qu'après avoir accompli l'équilibrage de la barre.

ENTRETIEN

ATTENTION: avant d'ouvrir la porte, le ressort doit être déchargé (lisse verticale). **ATTENTION:** Avant d'effectuer n'importe quelle opération d'entretien sur l'installation, couper l'alimentation électrique. Les points qui nécessitent des contrôles et des entretiens sont:

- Les optiques des cellules photoélectriques.
- Les nettoyer de temps en temps.
- Barre palpeuse. Contrôler périodiquement que la barre palpeuse arrête la lisse en cas d'obstacle.
- Tous les deux ans, démonter le motoréducteur et vidanger la graisse lubrifiante.
- Pour toute anomalie de fonctionnement non résolue, couper l'alimentation de ligne et demander l'intervention de personnel qualifié (installateur). Pendant la période de hors service de l'automatisme, activer, si nécessaire, le déverrouillage d'urgence (voir Fig. Y) afin de permettre l'ouverture et la fermeture manuelle de la lisse.

DEMOLITION

L'élimination des matériaux doit être faite en respectant les normes en vigueur. En cas de démolition de l'automatisme, il n'existe aucun danger ou risque particulier dérivant de l'automatisme. En cas de récupération de matériaux, il est opportun de les séparer selon le genre (parties électriques - cuivre - aluminium - plastique - etc.).

DEMANTELEMENT

ATTENTION: avant d'ouvrir la porte, le ressort doit être déchargé (lisse verticale). Si l'automatisme est démonté pour être ensuite remonté ailleurs, il faudra:

- Couper l'alimentation et débrancher toute l'installation électrique. Enlever le vérin de la base de fixation.
- Démontez tous les composants de l'installation.
- Si des composants ne peuvent pas être démontés ou sont endommagés, il faudra les remplacer.

Le bon fonctionnement de l'actionneur n'est assuré que si les données fournies dans ce manuel sont respectées. Le constructeur ne répond pas pour les dommages provoqués par le non respect des normes d'installation et des indications fournies dans ce manuel.

Les descriptions et les figures de ce manuel n'engagent pas le constructeur. En laissant inaltérées les caractéristiques essentielles du produit, la Société se réserve le droit d'apporter à n'importe quel moment les modifications qu'elle juge opportunes pour améliorer le produit du point de vue technique, commercial et de construction, sans s'engager à mettre à jour cette publication.

2) GÉNÉRALITÉS

Barrière électronique compacte servant à limiter les accès aux aires privées, aux les parkings, à l'usage exclusif des véhicules. Existe pour les passages compris entre 3 et 5 mètres. Des fins de course électromécaniques réglables garantissent la position correcte de l'arrêt de la barre. Le déverrouillage d'urgence pour la manœuvre manuelle est commandé par une serrure munie de clé personnalisée. L'actionneur est toujours fourni prédisposé pour le montage à gauche. En cas de besoin, quelques simples opérations suffisent pour inverser le sens de l'ouverture. La base de fondation (modèle CBO (à la demande) facilite l'installation de la barrière. Des prédispositions spéciales facilitent l'installation des accessoires sans qu'il soit nécessaire de pratiquer des trous.

3) DONNÉES TECHNIQUES

| MOTEUR | |
|--|--|
| Alimentation : | 230V±10% 50Hz(*) |
| Puissance max. absorbée : | 300W |
| Condensateur: | 8µF 450V (230V): 32µF 250V (110V) |
| Absorption (avec accessoires): | 1,4 A; 2.8 A |
| Classe d'isolation: | F |
| Lubrification interne: | graisse permanente |
| Couple max. : | 85 Nm (MOOVI 30) 250 Nm (MOOVI 50) |
| Temps d'ouverture : | 4s (MOOVI 30) 8s (MOOVI 50) |
| Longueur de la barre: | 3m max (MOOVI 30) 5m max (MOOVI 50) |
| Réaction au choc (linteau sensible): | arrêt ou arrêt et inversion |
| Déverrouillage manuel mécanique: | clé personnalisée |
| Type de barre: | rectangulaire |
| Fin de course : | électriques intégrés et réglables |
| Nombre maxi de manœuvres en 24 h | 1200 (MOOVI 30) 600 (MOOVI 50) |
| Température de service | da -10°C a +55°C |
| Degré de protection : | IP 24 |
| Poids de l'actionneur (sans la barre): | 35,6 Kg |
| Clignotant: | 230V~ 25W max |
| Dimensions : | Cf fig.A |
| CONTROL UNIT | |
| Alimentation des accessoires : | 24V~ (180 mA absorption maxi) |
| Fusibles | Cf. figures I, J |
| Puissance maxi du moteur: | 500 W |
| Temps de travail: | 10s maxi |

(*) = tensions d'alimentation spéciales à la demande.

4.1) PLAQUE DE FONDATION (Fig.B1)

4.2) TIRANTS DE FIXATION (Fig.B2)

5) MONTAGE DE L'ACTIONNEUR

ATTENTION ! La barrière ne doit servir que pour le passage des véhicules. Les piétons ne doivent pas circuler dans la zone de manœuvre de l'automatisation. Prévoir un passage spécial piéton. Le passage doit être correctement indiqué par les signaux d'obligation illustrés par la Fig. A.

ATTENTION : Avant d'ouvrir le portillon le ressort doit être déchargé (barre verticale). Le portillon du caisson doit être orienté vers l'intérieur de la propriété. Si l'on se place au milieu du passage, tourné vers l'extérieur, si le caisson se trouve à gauche, la barrière est gauche; si le caisson se trouve à droite, la barrière est droite.

L'actionneur est toujours fourni prédisposé pour le montage à gauche

6) Montage gauche (Fig. A, B, C, D).

- L'installation du Kit anti-cisaillement MOOVI PRM (en option) est plus facile si elle a lieu avant le montage de la barre sur l'automatisation.
- Equilibrer la barre de la façon indiquée sur la Fig. AB.

7) Montage droit (Fig. AA).

- Equilibrer la barre de la façon indiquée sur la Fig. AB.

8) Montage des barres télescopiques (Fig. D).

9) ÉQUILIBRAGE DE LA BARRE (Fig. AB).

Pour Moovi 30:

ATTENTION ! Pendant la manœuvre de fermeture, le ressort d'équilibrage ne doit jamais se retrouver en paquet (complètement pressé). La Fig. AB rif. 3 illustre la position de détection de la mesure minimum que doit avoir le ressort comprimé avec la barre en position d'ouverture (verticale).

10) ACCESSOIRES EN OPTION (Fig.E)

- Base de fondation CBO
 - Kit de protection contre le cisaillement KIT MOOVI PRM
 - Kit colonne de fixation pour Cellula 130 KIT MOOVI 130
 - Fourche fixe d'appui de la barre FAF
 - Pied mobile d'appui de la barre MOOVI GA (Uniquement MOOVI 50)
 - Pied mobile amorti d'appui de la barre MOOVI GAMA
 - Haie déjà montée sur la barre SB
 - Linteau sensible BIR
 - Kit lumières pour barre de 3m à 4,5m KIT MOOVI LIGHT
 - Kit lumières pour barre de 5m à 6m KIT MOOVI LIGHT 1
 - Profilé de couverture inférieure ou supérieure barre MOOVI PCA
 - SS (fig. J) Carte en option pour voyant barrière ouverte. Ne fonctionne qu'avec les fins de course électriques.
- Accessoires MOOVI (limites longueur barre et équilibrage Fig. AF)
Pour en savoir davantage sur l'installation et l'utilisation des accessoires, consultez le manuel d'instruction de chaque accessoire.

11) Montage du kit anti-cisaillement MOOVI PRM (Fig. AC).

12) Montage du clignotant RAY X/RAY X SA (FIG. AD)

- Achevez le montage et le câblage de la façon indiquée dans les instructions RAY X/RAY X SA.

13) Montage Photocellule Cellula 130 / MOOVI 130 (FIG. AE).

14) RÉGLAGE DES FINS DE COURSE (FIG. G).

15) PRÉDISPOSITION DE L'INSTALLATION ÉLECTRIQUE

ATTENTION : Avant d'ouvrir le portillon le ressort doit être déchargé (barre verticale). Préparez l'installation électrique (fig. A) en vous conformant aux normes en vigueur. Séparez les branchements d'alimentation de réseau et les branchements de service (photocellules, linteaux sensibles, dispositifs de commande, etc.).

ATTENTION ! Pour le branchement sur le secteur, utilisez un câble multipolaire de 3x1,5 mm² de section minimum et du type prévu par les normes citées plus haut (à titre d'exemple, si le câble n'est pas protégé il doit être au moins égal à H07 FN-F alors que s'il est protégé il doit être au moins égal à H05 VV-F avec une section de 3.1,5mm²).

16) CONNEXIONS (FIG. F, I, J)

ATTENTION : Les connexions électriques doit être accomplies par du personnel qualifié et expérimenté, suivant les règles de l'art, conformément à toutes les normes en vigueur, à l'aide des matériaux appropriés.

| BORNE | DESCRIPTION |
|-------|--|
| 1-2 | Alimentation 230V +/- 10% 50Hz (Neutre à la borne 1). |
| 3-4-5 | Connexion moteur M (borne 4 commune, bornes 3-5 marche moteur et condensateur). |
| 1-4 | Connexion clignotant 230V |
| 7-8 | Entrée START ou sélecteur à clé (N.O.) avec déclencheur TW =Maxi Entrée OPEN (N.O.) avec déclencheur TW=Mini |
| 7-9 | Touche STOP (N.F.) Si vous ne l'utilisez pas, laissez la barrette. |
| 7-10 | Entrée photocellule ou linteau pneumatique (N.F.) Si vous ne l'utilisez pas, laissez la barrette. |
| 7-11 | Fin de course d'ouverture (N.F.) Si vous ne l'utilisez pas, laissez la barrette. |
| 7-12 | Fin de course de fermeture (N.F.) Si vous ne l'utilisez pas, laissez la barrette. |
| 13-14 | Sortie 24 V~ pour alimentation photocellule et autres dispositifs |
| 15-16 | Sortie pour voyant barrière ouverte/2ème canal radio |
| 17-18 | Entrée antenne récepteur (17 signal, 18 chaussette) |
| 19-20 | Entrée PIÉTON (N.O) avec déclencheur TW =Maxi Entrée CLOSE (N.O.) avec déclencheur TW=Mini |
| JP4 | Connecteur carte radiorécepteur 1-2 canaux |

17) RÉGLAGES

SÉQUENCE CONSEILLÉE POUR LES RÉGLAGES:

- Réglage des fins de course (Fig. G)
- Programmation de la radiocommande (Fig. H)
- Réglages éventuels des paramètres/logiques





17.1) DEL (Fig. J)

Les centrales ALPHA-ALPHA BOM sont équipées de plusieurs Del d'auto-diagnostic, permettant de contrôler toutes les fonctions. Les fonctions des Del sont les suivantes:

| DEL | DESCRIPTION |
|-----|---|
| DL1 | Del radio récepteur intégré |
| DL2 | START (déclencheur TW=maxi) - s'éclaire à la commande de START OPEN (déclencheur TW=mini) - s'éclaire à la commande de OPEN |
| DL3 | STOP - s'éteint à la commande de Stop. |
| DL4 | PHOT - s'éteint si la photocellule n'est pas alignée ou en présence d'obstacle. |
| DL5 | SWO - s'éteint à la commande de fin de course ouverture. |
| DL6 | SWC - s'éteint à la commande de fin de course fermeture. |

17.2) COMMUTATEUR DIP (TABLEAU "A" COMMUTATEUR DIP) (Fig. J)

17.3) DÉCLENCHEURS (Fig. J)

| DÉCLENCHEUR | RÉGLAGES | DESCRIPTION |
|-------------|--|--|
| TCA |  0 sec. | (Dip1 - TCA sur ON). Règle le temps de fermeture automatique au-delà duquel la barrière se ferme automatiquement (réglable entre 0s et 90s). |
| |  90 sec. | |
| TW |  min. | Les entrées 7-8 et 19-20 sont respectivement considérées comme OPEN et CLOSE |
| |  max. | |

18) RÉCEPTEUR INTÉGRÉ

Canaux de sortie du récepteur:

- Canal sortie 1, s'il est activé il commande un START.-
- Canal sortie 2, s'il est activé il commande l'excitation du relais 11ème canal radio pendant 1 s.

Versions de radiocommandes utilisables:

Toutes les radiocommandes ROLLING CODE compatibles avec



18,1) INSTALLATION DE L'ANTENNE

Utilisez une antenne syntonisée sur 433 MHz.

Pour la connexion Antenne Récepteur utilisez un câble coaxial RG58.

La présence de masses métalliques près de l'antenne risque de déranger la réception radio. Si la radiocommande a une portée réduite, déplacez l'antenne dans un endroit plus adéquat.

18.2) PROGRAMMATION

Les radiocommandes peuvent être mémorisées en mode manuel, en mode à distance (DIP 6 = ON) ou à l'aide du programmeur palmar universel, permettant de faire des installations en mode "communauté de récepteurs" et de les gérer avec le logiciel EEdbase de la base de données complète de l'installation.

18.3) PROGRAMMATION MANUELLE (Fig. H, AF)

Sur les installations classiques, ne demandant aucune fonctionnalité de pointe, vous pouvez procéder à la mémorisation manuelle des radiocommandes.

- 1) Si vous désirez que la touche T de la radiocommande soit mémorisée comme START, appuyez sur la touche SW1 de la centrale, si vous voulez que la touche T de la radiocommande soit mémorisée comme deuxième canal radio appuyez sur SW2 de la centrale.
- 2) lorsque la Del DL1 clignote, appuyez sur la touche cachée P1 de la radiocommande; la Del DL1 restera éclairée fixement.
- 3) Appuyez sur la touche à mémoriser de la radiocommande, la Del DL1 recommence à clignoter.
- 4) Pour mémoriser une autre radiocommande, répétez les étapes 2 et 3.
- 5) Pour sortir du mode de mémorisation attendez que la Del soit complètement éteinte.

REMARQUE IMPORTANTE : MARQUEZ LA PREMIÈRE RADIOCOMMANDE MÉMORISÉE AVEC LE TIMBRE CLÉ (MASTER).

En programmation manuelle, la première radiocommande attribue le code le code clé au récepteur; ce code est nécessaire pour accomplir ensuite le clonage des radiocommandes.

18.4) PROGRAMMATION À DISTANCE (DIP 6= ON) (Fig. AF)

- 1) Appuyez sur la touche cachée d'une radiocommande déjà mémorisée en mode standard à travers la programmation manuelle.
- 2) Appuyez sur la touche normale (T1-T2-T3-T4) d'une radiocommande déjà mémorisée en mode standard à travers la programmation manuelle.
- 3) La Del DL1 clignote. Appuyez dans les 10 secondes sur la touche cachée d'une radiocommande à mémoriser.
- 4) La Del DL1 reste fixement éclairée. Appuyez sur la touche normale (T1-T2-T3-T4) d'une radiocommande à mémoriser.

Le récepteur sort du mode programmation après 10 secondes, durant ce laps de temps il est possible de saisir d'autres radiocommandes. Ce mode ne demande pas d'accéder au tableau de commande.

18.5) EFFACEMENT DE LA MÉMOIRE DE LA CENTRALE (Fig. AF)

Pour effacer totalement la mémoire de la centrale appuyez en même temps et pendant 10 secondes sur les touches SW1 et SW2 de la centrale (la Del DL1 clignote). Si la mémoire est correctement effacée, la Del DL1 reste éclairée fixement. Pour sortir du mode de mémorisation attendez que la Del soit complètement éteinte.

19) DÉVERROUILLAGE D'URGENCE (Fig. Y)

ATTENTION: Si vous devez activer le déverrouillage d'urgence d'un actionneur sans barre, assurez-vous que le ressort d'équilibrage ne soit pas comprimé (barre en position d'ouverture).

20 MAUVAIS FONCTIONNEMENT: CAUSES et REMÈDES.

20.1) La barre ne s'ouvre pas. Le moteur ne tourne pas.

ATTENTION : Avant d'ouvrir le portillon le ressort doit être déchargé (barre verticale).

- 1) Vérifiez si les photocellules ne sont pas sales ou engagées ou mal alignées.
- 2) Vérifiez si le moteur est correctement connecté.
- 3) Vérifiez si l'apparat électronique est correctement alimenté. Vérifiez le bon état des fusibles. En cas de mauvais fonctionnement du fusible, sortez-le (pour le remplacer) de la façon illustrée par les Fig. I, J.
- 4) Si le tableau ne fonctionne pas, remplacez-le.
- 5) Graissez les tirants guide ressort en cas de bruits ou de vibrations.

20.2) La barre ne s'ouvre pas. Le moteur tourne mais le mouvement n'a pas lieu.

- 1) Le déverrouillage manuel est resté engagé. Rétablissez le fonctionnement motorisé.
- 2) Si le déverrouillage se trouve en position de fonctionnement motorisé, vérifiez le bon état du réducteur.

17.2) TABLEAU A: COMMUTATEUR DIP

| DIP | Defaut | Définition | Cochez réglage accompli | Description |
|-------|------------|--|-------------------------|---|
| DIP 1 | ON | TCA - Temps de fermeture automatique. | ON | Fermeture automatique engagée. |
| | | | OFF | Fermeture automatique exclue. |
| DIP 2 | ON | FCH - Photocellules. | ON | Photocellules actives uniquement à la fermeture. |
| | | | OFF | Photocellules actives à la fermeture et à l'ouverture. |
| DIP 3 | OFF | BLI - Bloque impulsions. | ON | Pendant l'ouverture les commande de START ne sont pas acceptées. |
| | | | OFF | Pendant l'ouverture les commande de START sont acceptées. |
| DIP 4 | OFF | 3P/4P - 3 steps or 4 steps. | ON | Active la logique 3 pas. |
| | | | OFF | Active la logique 4 pas. |
| DIP 5 | OFF | CODE FIX - Code fixe. | ON | Active le récepteur intégré en mode code fixe. |
| | | | OFF | Active le récepteur intégré en mode rolling code. |
| DIP 6 | OFF | RADIO LEARN - Programmation radiocommandes | ON | Active la mémorisation via radio des radiocommandes (Par. Programmation à distance). |
| | | | OFF | Désactive la mémorisation via radio des radiocommandes. Les radiocommandes ne sont mémorisées qu'à travers la programmation manuelle. |
| DIP 7 | OFF | SCA - Voyant barrière ouverte ou 2° canal radio. | ON | Active la sortie relais comme 2ème canal radio. |
| | | | OFF | Active la sortie relais en mode Voyant barrière ouverte. |
| DIP 8 | OFF | FAST CLOSE | ON | Ferme barrière après le dégagement des photocellules avant d'attendre la fin du TCA configuré. |
| | | | OFF | Commande non engagée. |

ACHTUNG Wichtige Hinweise zur Sicherheit. Bitte lesen und befolgen Sie aufmerksam die Hinweise sowie die Bedienungsanleitung, die das Produkt begleiten, denn eine falsche Installation des Produkts kann zu Verletzungen von Menschen und Tieren sowie zu Sachschäden führen. Sie liefern wichtige Hinweise zur Sicherheit, zur Installation, zur Benutzung und zur Wartung. Bewahren Sie die Anweisungen auf, um sie der technischen Dokumentation hinzuzufügen und sie später konsultieren zu können.

1) ALLGEMEINE SICHERHEITSHINWEISE

VORSICHT! Montagefehler oder der unsachgemäße Gebrauch des Produktes können zu Personen- oder Sachschäden führen.

- Lesen Sie aufmerksam die Broschüre mit den "Hinweisen" und die "Gebrauchsanweisung", die dem Produkt beiliegen. Sie enthalten wichtige Hinweise zur Sicherheit, Montage, Bedienung und Wartung der Anlage.
- Verpackungsmaterialien (Plastik, Karton, Polystyrol u. a.) sind nach den einschlägigen Vorschriften zu entsorgen. Keine Nylon- oder Polystyroltüten in Reichweite von Kindern liegenlassen.
- Die Anleitung ist für zukünftige Einsichtnahme als Beilage zur technischen Akte aufzubewahren.
- Dieses Produkt wurde ausschließlich für den Gebrauch entwickelt und gebaut, so wie er in dieser Dokumentation beschrieben wird. Davon abweichende Verwendungen können Schadens- und Gefahrenquellen darstellen.
- Der Hersteller lehnt jede Verantwortung für Folgen ab, die durch den unsachgemäßen oder nicht bestimmungsgemäßen, weil in dieser Dokumentation nicht genannten Gebrauch entstehen.
- Die Anlage darf nicht in explosionsgefährdeter Atmosphäre installiert werden.
- Stellen Sie bei der Installation sicher, dass das angegebene Temperaturintervall mit dem Installationsort der Automatisierung kompatibel ist.
- Die Konstruktionsmaterialien der Maschine und die Installation müssen den folgenden EU-Richtlinien entsprechen: 2004/108, 2006/95, 98/37 (sowie nachfolgende Abänderungen). In allen Ländern außerhalb der Europäischen Union sollten außer den geltenden nationalen Bestimmungen auch die vorgenannten Normen zur Gewährleistung der Sicherheit befolgt werden.
- Der Hersteller lehnt jede Verantwortung für Folgen ab, die durch nicht fachgerechte Ausführungen von Schließvorrichtungen (Türen, Tore usw.), oder durch Verformungen während des Betriebes entstehen.
- Die Montage muß im Einklang mit folgenden Europäischen Richtlinien erfolgen: 2004/108/EWG, 2006/95/EWG, 98/37/EWG, 99/05/EWG und nachfolgende Änderungen.
- Vor jedem Eingriff an der Anlage die Stromversorgung unterbrechen. Auch Pufferbatterien abklemmen, falls vorhanden.
- Schalten Sie den Speisungsklemmen der Stromversorgung der Automatisierung einen Schalter oder einen allpoligen thermomagnetischen Schutzschalter mit einer Kontaktöffnung von mindestens 3,5 mm vor.
- Der Versorgungsleitung muß ein Fehlerstromschutzschalter mit einer Schwelle von 0.03A vorgeschaltet sein.
- Prüfen Sie den Erdungsanschluß: Alle Metallteile der Schließvorrichtung (Türen, Tore usw.) und alle Anlagenkomponenten mit Erdungsklemme anschließen.
- Halten Sie die Netzanschlüsse getrennt von den Niederspannungsanschlüssen. Halten Sie die Netzanschlüsse getrennt (zumindest 2,5mm in Luft) von den Anschlüssen des Netzes mit sehr niedriger Sicherheitsspannung.
- Die Leiter müssen in der Phase der Installation in der Nähe der Klemmen oder der elektrischen Anschlüsse an einer zusätzlichen Befestigung verankert werden, zum Beispiel mit Kabelbindern.
- Verwenden Sie für die Verkabelung Kabel mit doppelter Isolierung (Kabel mit Mantelung) bis zur unmittelbaren Nähe der Klemmen, falls es erforderlich ist, Kabel mit sehr niedriger Sicherheitsspannung in der Nähe des Speisungskabels mit niedriger Spannung zu verlegen. Die Mantelung des Speisungskabels darf nur in der unmittelbaren Nähe der Klemmleiste entfernt werden.
- Das Heben des Trieb muss von zwei Arbeitern oder mit einer geeigneten Hebevorrichtung vorgenommen werden.
- Alle Sicherheitsvorrichtungen (Fotozellen, Sicherheitsleisten u. a.) anbringen, die verhindern, daß sich im Torbereich jemand quetscht, schneidet oder mitgerissen wird.
- Mindestens eine Leuchtsignaleinrichtung (Blinklicht) an gut sichtbarer Stelle anbringen. Befestigen Sie ein Warnschild am Torgestell.
- Installieren Sie alle festen Bedienelemente in Sichtweite der Tür, jedoch fern von den beweglichen Bauteilen. Falls das Bedienelement nicht mit Schlüsseln ausgestattet ist, muss es in einer Höhe von mindestens 1,5 m installiert werden und darf nicht öffentlich zugänglich sein.
- Stellen Sie sicher, dass während des Manövers die Quetschung zwischen dem geführten Bauteil und festen Bauteilen vermieden wird.
- Stellen Sie nach der Installation sicher, dass der Motor richtig eingestellt worden ist und, dass die Schutzsysteme den Betrieb ordnungsgemäß blockieren.
- Der Hersteller lehnt jede Verantwortung für die Sicherheit und die Funktionsfähigkeit der Anlage ab, wenn Komponenten anderer Produzenten verwendet werden.
- Für Wartungen und Reparaturen ausschließlich Originalteile verwenden.
- Keine Umbauten an Anlagenkomponenten vornehmen, wenn sie nicht ausdrücklich vom Hersteller genehmigt wurden.

- Weisen Sie den Anlagennutzer in die vorhandenen Steuerungssysteme und die manuelle Toröffnung im Notfall ein.
- Kindern oder Erwachsenen ist es nicht gestattet, im Aktionsbereich der Anlage zu verweilen.
- Keine Fernbedienungen oder andere Steuerungsvorrichtungen in Reichweite von Kindern liegenlassen. Sie könnten die Anlage versehentlich in Gang setzen.
- Der Betreiber hat jeden Versuch eines Eingriffes oder der Reparatur zu unterlassen. Nur entsprechend qualifizierte Fachleute sind hierzu befugt.
- Alles, was nicht ausdrücklich in dieser Anleitung genannt ist, ist untersagt.
- Die Installation muß mit Sicherheits- und Steuerungsvorrichtungen vorgenommen werden, die der Norm EN 12978 entsprechen.

ACHTUNG!

Verwenden Sie für den Netzanschluss ein mehradriges Kabel mit einem Mindestquerschnitt von 3 x 1,5 mm², wie von den vorgenannten Normen vorgeschrieben (zum Beispiel muss das Kabel zumindest dem Typ H05 VV-F entsprechen und einen Querschnitt von 3 x 1,5 mm² aufweisen, wenn es nicht geschützt ist).

Verwenden Sie sowohl für die Kabel mit sehr niedriger Sicherheitsspannung (SELV), als auch für die Kabel mit niedriger Spannung (230 V) ausschließlich Kabelkanäle aus Kunststoff.

BEDIENUNG DER ANLAGE

Weil die Anlage auf Distanz und somit ohne Sichtverbindung bedient werden kann, ist die häufige Kontrolle der perfekten Funktionsfähigkeit aller Sicherheitseinrichtungen unerlässlich.

ACHTUNG: Bei jeder Betriebsstörung an den Sicherheitsvorrichtungen ist schnelles Einschreiten geboten, wobei man auch Fachpersonal hinzuziehen sollte. Kinder sollten in gebührender Entfernung vom Aktionsfeld der Anlage gehalten werden.

STEUERUNG

Der Einsatz der Anlage ermöglicht eine motorisierte Zufahrtskontrolle. Die Steuerung kann je nach Bedarf und Eigenschaften der Anlage auf verschiedene Arten erfolgen (per Hand - mit Fernbedienung - Zugangskontrolle mit Magnetkarte - Induktionsschleifendetektor etc.).

Zu den verschiedenen Steuerungssystemen siehe die entsprechende Bedienungsanleitung. Benutzen Sie die Automatisierung nicht oder nehmen Sie sie nicht in Betrieb, bevor die Auswuchtung der Schranke vorgenommen worden ist.

WARTUNG

ACHTUNG: Vor dem Öffnen der Klappe muss die Feder entlastet sein (Baum in senkrechter Stellung). Zu jeder Wartung an der Anlage die Netzversorgung unterbrechen. Die Stellen, die kontrolliert und gewartet werden müssen, sind folgende:

- Die Photozellenoptik. In unregelmäßigen Zeitabständen reinigen. Sicherheitsleiste.
- In bestimmten Zeitabständen von Hand nachprüfen, ob die Leiste den Schrankenbaum bei Auftreten eines Hindernisses stoppt.
- Alle zwei Jahre den Getriebemotor auseinanderbauen und das Schmierfett wechseln.
- Bei jeder auftretenden und nicht behobenen Betriebsstörung die Netzversorgung unterbrechen und Fachpersonal hinzuziehen (Installationstechniker). Für die Zeit, in der die Anlage außer Betrieb ist, bei Bedarf die Notentriegelung aktivieren (siehe Fig.Y), sodaß die Öffnung und Schließung der Schranke von Hand freigegeben ist.

VERSCHROTTUNG

Die Materialentsorgung ist unter Beachtung der geltenden Vorschriften vorzunehmen. Beim Abbau der Anlage gibt es keine von ihr ausgehenden besonderen Gefahren oder Risiken. Es ist angebracht, die Materialarten zwecks Wiederverwertung getrennt zu sammeln (Elektrische Teile - Kupfer - Aluminium - Plastik - etc.).

ABBAU

ACHTUNG: Vor dem Öffnen der Klappe muss die Feder entlastet sein (Baum in senkrechter Stellung). Wenn die Anlage abgebaut wird, um sie an anderer Stelle wieder aufzubauen, ist folgendes zu beachten:

- Die Stromversorgung unterbrechen und die Anschlüsse der ganzen Elektroanlage lösen.
- Den Antrieb von der Grundplatte abnehmen.
- Alle Anlagenbestandteile auseinanderbauen.
- Ist einiges Zubehör nicht mehr entfernbar oder beschädigt, muss es ersetzt werden.

Der einwandfreie Betrieb des Antriebes ist nur dann garantiert, wenn die Angaben aus diesem Handbuch beachtet werden. Der Hersteller haftet nicht für Schäden, die durch Mißachtung der Installationsanweisungen und der Angaben aus diesem Handbuch entstehen. Die Beschreibungen und bildlichen Darstellungen in diesem Handbuch sind unverbindlich. Der Hersteller behält sich - ohne auch zur Aktualisierung dieser Unterlagen verpflichtet zu sein - jederzeit vor, Änderungen vorzunehmen, wenn er diese für technische oder bauliche Verbesserungen als notwendig erachtet und die wesentlichen Produkteigenschaften unverändert bleiben.

2) ALLGEMEINES

Kompakte elektromechanische Schranke, geeignet zur Begrenzung von privaten Bereichen, Parkplätzen und Zufahrten. Verfügbar mit Durchfahrbreiten von 3 bis 5 m. Einstellbare elektromechanische Anschläge garantieren die korrekte Halteposition der Schranke. Die Notfallentsperrung für die manuelle Betätigung erfolgt mit einem Schloss mit individuell anpassbarem Schlüssel. Der Trieb wird immer für die Montage auf der linken Seite geliefert. Falls erforderlich ist es jedoch möglich, die Öffnungsrichtung auf einfache Weise zu ändern. Die Fundamentplatte Modell CBO (auf Anfrage) vereinfacht die Montage der Schranke. Entsprechende Vorbereitungen vereinfachen die Installation von Zubehörvorrichtungen, ohne dass Bohrungen ausgeführt werden müssen.

3) TECHNISCHE DATEN

| MOTOR | |
|------------------------------------|---|
| Stromversorgung: | 230V±10% 50Hz(*) |
| Max. Leistungsaufnahme: | 300W |
| Kondensator: | 8µF 450V (230V): 32µF 250V (110V) |
| Aufnahme (mit Zubehör): | 1,4 A: 2.8 A |
| Isolierungsklasse: | F |
| Interne Schmierung: | Perma-Fett |
| Max. Drehmoment: | 85 Nm (MOOVI 30) 250 Nm (MOOVI 50) |
| Öffnungszeit: | 4 Sek. (MOOVI 30) 8 Sek. (MOOVI 50) |
| Länge Schranke: | Max. 3 m (MOOVI 30) Max. 5m (MOOVI 50) |
| Stoßreaktion: (Leiste) | Anhalten oder Anhalten mit Richtungswechsel |
| Manuelle mechanische Entsperrung: | Schlüssel |
| Schrankentyp: | rechteckig |
| Endschalter: | Integrierte, einstellbare Endschalter |
| Max. Anzahl Manöver in 24 Stunden: | 1200 (MOOVI 30) 600 (MOOVI 50) |
| Betriebstemperatur: | von -10°C bis + 55°C |
| Schutzgrad: | IP 24 |
| Gewicht Trieb (ohne Schranke): | 35,6 Kg |
| Blinkleuchte: | max. 24V~ 25W |
| Abmessungen: | siehe Fig. A |
| STEUERGERÄT | |
| Stromversorgung Zubehör: | 24V~ (max. Aufnahme 180 mA) |
| Sicherungen: | siehe Abbildungen I, J |
| Max. Leistung Motor: | 500 W |
| Arbeitszeit: | max. 10 Sek. |

(*) = Spezialspannungen auf Anfrage

4,1) FUNDAMENTPLATTE (Fig. B1)

4,2) BEFESTIGUNGSANKER (Fig. B2)

5) MONTAGE DES TRIEBES

⚠ ACHTUNG! Die Schranke darf ausschließlich für Zufahrten verwendet werden. Fußgänger dürfen nicht durch den Manöverbereich der Automatisierung durchgehen. Es muss ein eigener Durchgang für die Fußgänger angelegt werden.

Der Durchgang muss mit den Pflichtsignalen von Fig. A in entsprechender Weise ausgewiesen werden.

ACHTUNG: Vor dem Öffnen der Tür muss die Feder entspannt sein (vertikale Schranke). Die Tür des Kastens muss zur Innenseite des Eigentums weisen. Wenn sich der Kasten links befindet, so befindet sich die Schranke links, wenn man sich in der Durchfahrt befindet und nach außen schaut. Befindet sich der Kasten rechts, so befindet sich auch die Schranke rechts. **Der Trieb wird immer für die Montage auf der linken Seite geliefert.**

6) Montage links (Fig. A, B, C, D).

- Die Installation des Trennschutzkits MOOVI PRM (Zubehör) ist einfacher, wenn sie vor der Montage der Schranke auf der Automatisierung vorgenommen wird.
- Nehmen Sie das Ausbalancieren der Schranke wie auf Abbildung AB gezeigt vor.

7) Montage rechts (Fig. AA).

- Nehmen Sie das Ausbalancieren der Schranke wie auf Abbildung AB gezeigt vor.

8) MONTAGE VON TELESKOPSCHRANKEN (Fig. D).

9) AUSBALANCIEREN DER SCHRANKE (Fig. AB).

Für Moovi 30:

⚠ ACHTUNG! Während des Schließens darf die Feder für das Ausbalancieren nie vollständig komprimiert werden. Auf Fig. AB rif. 3 wird die Position für das Minimum angegeben, das die komprimierte Feder mit offener (vertikaler) Schranke erreichen kann.

10) ZUBEHÖRVORRICHTUNGEN (Fig. E)

- Fundamentplatte CBO
- Trennschutzkit KIT MOOVI PRM
- Kit Befestigungssäule Cellula 130 KIT MOOVI 130
- Feste Gabel für die Auflage der Schranke FAF
- Bewegliches Bein für die Auflage der Schranke MOOVI GA (nur MOOVI 50)
- Gedämpftes bewegliches Bein für die Auflage der Schranke MOOVI GAMA
- Bereits an der Schranke montierte Schürze SB
- Druckempfindliche Leiste BIR
- Kit Beleuchtung für Schranke von 3 m bis 4,5 m KIT MOOVI LIGHT
- Kit Beleuchtung für Schranke von 5 m oder 6 m KIT MOOVI LIGHT 1
- Unteres oder oberes Abdeckprofil Schranke MOOVI PCA
- SS (Fig. J) Zusatzkarte Kontrollleuchte Tor offen. Funktioniert nur mit Endschaltern.

Zubehörvorrichtungen MOOVI (Begrenzung Länge Schranke und Ausbalancierung (Fig. AF)

Bitte nehmen Sie für weitergehende Informationen zur Installation der Zubehörvorrichtungen auf das entsprechende Installationshandbuch Bezug. degli accessori fate riferimento al rispettivo manuale istruzione.

11) Montage Trennschutz-Kit MOOVI PRM (Fig. AC)

12) Montage Blinkleuchte RAY X/RAY X SA (FIG. AD)

- Nehmen Sie die Montage und die Verkabelung vor, wie in den Anweisungen RAY X/RAY X SA angegeben.

13) Montage Fotozelle Cellula 130 / MOOVI 130 (FIG. AE).

14) EINSTELLUNG ENDSCHALTER (Fig. G)

15) VORBEREITUNG DER ELEKTRISCHEN ANLAGE

ACHTUNG: Vor dem Öffnen der Tür muss die Feder entspannt sein (vertikale Schranke). Nehmen Sie bei der Vorbereitung der elektrischen Anlage (Fig. A) auf die geltenden Bestimmungen Bezug. Halten Sie die Anschlüsse der Netzspannung von den Niederspannungsanschlüssen (Fotozellen, Tastschienen, Steuervorrichtungen usw.) getrennt.

ACHTUNG! Verwenden Sie für den Netzaanschluss ein mehradriges Kabel mit einem Mindestquerschnitt von 3 x 1,5 mm², wie von den vorgenannten Normen vorgeschrieben (zum Beispiel muss das Kabel zumindest dem Typ H05 VV-F entsprechen und einen Querschnitt von 3 x 1,5 mm² aufweisen, wenn es nicht geschützt ist).

16) ANSCHLÜSSE (FIG. F, I, J)

ACHTUNG: Die elektrischen Anschlüsse müssen von qualifiziertem und erfahrenem Personal sachgerecht unter Beachtung aller geltenden Bestimmungen mit geeignetem Material vorgenommen werden.

| KLEMME | BESCHREIBUNG |
|--------|---|
| 1-2 | Stromversorgung 230V +/- 10% 50Hz (Nullleiter an Klemme 1). |
| 3-4-5 | Anschluss Motor M (Klemme 4 gemein, Klemmen 3-5 Betrieb Motor und Kondensator). |
| 1-4 | Anschluss Blinkleuchte 230V. |
| 7-8 | Eingang START oder Wahlschalter mit Schlüssel (Einschaltglied) mit Poti TW = max. Eingang OPEN (Einschaltglied) mit Poti TW = min. |
| 7-9 | Taste STOP (Ausschaltglied). Falls nicht verwendet, überbrückt lassen. |
| 7-10 | Eingang Fotozelle oder pneumatische Leiste (Ausschaltglied). Falls nicht verwendet, überbrückt lassen. |
| 7-11 | Endschalter Öffnung (Ausschaltglied). Falls nicht verwendet, überbrückt lassen. |
| 7-12 | Endschalter Schließung (Ausschaltglied). Falls nicht verwendet, überbrückt lassen. |
| 13-14 | Ausgang 24V~ für Speisung Fotozelle und sonstige Vorrichtungen. |
| 15-16 | Ausgang für Kontrollleuchte Tor offen / 2. Funkkanal. |
| 17-18 | Eingang Empfangsantenne (17 Signal, 18 Strumpf). |
| 19-20 | Eingang FUSSGÄNGER (Einschaltglied) mit Poti TW = max. Eingang CLOSE (Einschaltglied) mit Poti TW = min. |
| JP4 | Steckverbindung Karte Funkempfänger 1-2Kanäle. |

17) EINSTELLUNGEN

EMPFOHLENE EINSTELLSEQUENZ:

Einstellung der Endschalter (Fig. G)
 Programmierung der Funksteuerung (Fig. H)
 Eventuelle Einstellungen der Parameter/Logiken





17.1) LEDs (Fig. J)

Die Steuergeräte ALPHA-ALPHA BOM weisen eine Reihe von Autodiagnose-LEDs auf, die eine Überprüfung aller Funktionen gestatten. Die Funktionen werden im Folgenden beschrieben:

| LED | BESCHREIBUNG |
|-----|--|
| DL1 | LED integrierter Funkempfänger |
| DL2 | START (Poti TW=max.) - leuchtet beim Befehl START OPEN auf (Poti TW=min.) - leuchtet beim Befehl OPEN auf |
| DL3 | STOP - geht beim Befehl Stopp aus. |
| DL4 | PHOT - geht aus, wenn die Fozelle nicht ausgerichtet ist oder wenn ein Hindernis vorhanden ist. |
| DL5 | SWO - geht beim Befehl Endschalter Öffnung aus. |
| DL6 | SWO - geht beim Befehl Endschalter Schließung aus. |

17.2) DIP-SWITCHES (TABELLE "A" DIP-SWITCHES) (Fig. J)

17.3) POTIs (Fig. J)

| POTIs | EINSTELLUNGEN | BESCHREIBUNG |
|-------|---|--|
| TCA |  0 Sek. | (Dip1 - TCA in ON). Regelt die Zeit für die automatische Schließung, nach deren Ablauf sich die Schranke automati- sche schließt (einstellbar von 0 bis 90 Sek.). |
| |  90 Sek. | |
| TW |  min. | Die Eingänge 7-8 und 19-20 werden jeweils als OPEN und CLOSE angesehen. |
| |  max. | Die Eingänge 7-8 und 19-20 werden jeweils als Start und Fußgänger angesehen. |

18) INTEGRIERTER EMPFÄNGER

AUSGANGSKANÄLE DES EMPFÄNGERS:

- Ausgangskanal 1, steuert einen START an, falls aktiviert
- Ausgangskanal 2, steuert die Erregung des Relais 2. Funkkanals für eine Sekunde an, falls aktiviert.

Verwendbare Sendertypen:

Alle kompatiblen Sender mit ROLLING CODE



18.1) INSTALLATION DER ANTENNE

Verwenden Sie eine auf 433 MHz abgestimmte Antenne.

Verwenden Sie die Verbindung Antenne-Empfänger ein Koaxialkabel RG58.

Das Vorhandensein von metallischen Massen in der Nähe der Antenne kann den Funkempfang stören. Montieren Sie die Antenne bei ungenügender Reichweite des Senders an einer geeigneteren Stelle.

18.2) PROGRAMMIERUNG

Die Abspeicherung der Sender kann manuell erfolgen, in der Modalität "remote" (DIP 6 = ON) oder mit der Universal-Handprogrammierungseinheit, die die Einrichtung von Installationen mit "Empfängergruppen" und die Steuerung mit der Software EEDbase der vollständige Datenbank der Installation gestattet.

18.3) MANUELLE PROGRAMMIERUNG (Fig. H, AF)

Bei Standardinstallationen, bei denen die erweiterten Funktionen nicht benötigt werden, kann die manuelle Abspeicherung der Sender vorgenommen werden.

- 1) Falls gewünscht ist, dass die Taste T des Senders als Start abgespeichert wird, die Taste SW1 im Steuergerät drücken; falls gewünscht ist, dass die Taste T des Senders als zweiter Funkkanal abgespeichert wird, die Taste SW2 im Steuergerät drücken.
- 2) Beim Aufblinken der LED DL1 die versteckte Taste P1 des Senders drücken: die LED DL1 bleibt ununterbrochen an.
- 3) Die abzuspeichernde Taste des Senders drücken: LED DL1 beginnt zu blinken.
- 4) Für die Abspeicherung einer weiteren Taste die Schritte 2) und 3) wiederholen.
- 5) Zum Verlassen der Modalität Abspeicherung das Erlöschen der LED abwarten.

WICHTIGER HINWEIS: KENNZEICHNEN SIE DEN ERSTEN ABGESPEICHERTEN SENDER MIT DER SCHLÜSSEL-MARKE (MASTER).

Bei der manuellen Programmierung vergibt der erste Sender den Schlüsselcode des Empfängers; dieser Code ist für das anschließende Clonen der Funkbedienungen erforderlich.

18.4) REMOTE PROGRAMMIERUNG (DIP 6= ON) (Fig. AF)

- 1) Drücken Sie die versteckte Taste eines bereits in der Standardmodalität mit der manuellen Programmierung abgespeicherten Senders.
- 2) Drücken Sie die normale Taste (T1-T2-T3-T4) eines bereits in der Standardmodalität mit der manuellen Programmierung abgespeicherten Senders.
- 3) Die LED DL1 blinkt. Drücken Sie innerhalb von 10 Sekunden die versteckte Taste eines abzuspeichernden Senders.
- 4) Die LED DL1 bleibt ununterbrochen an. Drücken Sie die normale Taste (T1-T2-T3-T4) eines abzuspeichernden Senders.

Der Empfänger verlässt die Programmiermodalität nach 10 Sekunden, innerhalb dieser Zeit können weitere neue Sender eingegeben werden. Diese Modalität macht den Zugang zur Bedientafel nicht erforderlich.

18.5) LÖSCHEN DES SPEICHERS DES STEUERGERÄTS

Drücken Sie zum vollständigen Löschen des Speichers des Steuergeräts gleichzeitig für 10 Sekunden die Tasten SW1 und SW2 des Steuergeräts (die LED DL1 blinkt). Die Löschung des Speichers wird vom ununterbrochenen Aufleuchten der LED DL1 angezeigt. Zum Verlassen der Modalität Abspeicherung das Erlöschen der LED abwarten.

19) NOTFALLENTSPERRUNG (Fig. Y)

ACHTUNG: Stellen Sie sicher, dass die Feder für das Ausbalancieren nicht komprimiert ist, falls die Entsperrung eines Triebes ohne Schranke vorgenommen werden muss (Schranke in geöffneter Position).

20) FUNKTIONSSTÖRUNGEN: URSACHEN und BEHEBUNG

20.1) Die Schranke öffnet sich nicht. Der Motor läuft nicht.

ACHTUNG: Vor dem Öffnen der Tür muss die Feder entspannt sein (vertikale Schranke).

- 1) Stellen Sie sicher, dass die Fozellen nicht verschmutzt, angesprochen oder falsch ausgerichtet sind.
- 2) Stellen Sie sicher, dass der Motor richtig angeschlossen ist
- 3) Überprüfen Sie die Stromversorgung der Elektronik Überprüfen Sie die Sicherungen. Nehmen Sie die Sicherung bei Funktionsstörungen (zur Ersetzung) wie auf Fig. I und J gezeigt heraus.
- 4) Tauschen Sie die Tafel aus, falls sie nicht funktioniert.
- 5) Schmieren Sie bei Geräuschen oder Vibrationen die Führungen der Feder.

20.2) Die Schranke öffnet sich nicht. Der Motor läuft, aber die Schranke bewegt sich nicht.

- 1) Die manuelle Entsperrung ist aktiv geblieben. Stellen Sie den Motorbetrieb wider her.
- 2) Überprüfen Sie die Untersetzung, falls sich die Entsperrung in der Position Motorbetrieb befindet.

17.2) TABELLE "A" DIP-SWITCHES

| DIP | Default | Definition | Die vorgenommene Einstellung markieren | Beschreibung |
|-------|------------|--|--|---|
| DIP 1 | ON | TCA - Zeit automatische Schließung | ON | Automatische Schließung eingeschaltet. |
| | | | OFF | Automatische Schließung ausgeschaltet. |
| DIP 2 | ON | FCH - Fotozellen. | ON | Fotozellen aktiv nur beim Schließen. |
| | | | OFF | Fotozellen aktiv beim Schließen und Öffnen. |
| DIP 3 | OFF | BLI - Impulse blockiert. | ON | Akzeptiert während der Phase Öffnung keine Befehle START. |
| | | | OFF | Akzeptiert während der Phase Öffnung Befehle START. |
| DIP 4 | OFF | 3P/4P - 3 Schritte oder 4 Schritte. | ON | Aktiviert die Logik 3 Schritte. |
| | | | OFF | Aktiviert die Logik 4 Schritte. |
| DIP 5 | OFF | CODE FIX - fester Code. | ON | Aktiviert den integrierten Empfänger in der Modalität fester Code. |
| | | | OFF | Aktiviert den integrierten Empfänger in der Modalität Rolling-Code. |
| DIP 6 | OFF | RADIO LEARN - Programmierung Fernbedienungen. | ON | Aktiviert die Abspeicherung der Sender über Funk (Abschnitt "Fernprogrammierung"). |
| | | | OFF | Deaktiviert die Abspeicherung der Sender über Funk. Die Sender werden nur mit dem Handprogrammiergerät abgespeichert. |
| DIP 7 | OFF | SCA - Kontrollleuchte Tor offen oder 2. Funkkanal. | ON | Aktiviert den Relaisausgang als 2. Funkkanal. |
| | | | OFF | Aktiviert den Relaisausgang in der Modalität Kontrollleuchte Tor offen. |
| DIP 8 | OFF | FAST CLOSE | ON | Schließt das Tor nach der Freigabe der Fotozellen, ohne das Ende der eingestellten TCA abzuwarten. |
| | | | OFF | Befehl nicht aufgenommen. |

ATENCIÓN Instrucciones de seguridad importantes. Leer y seguir con atención el folleto Advertencias y el Manual de instrucciones que acompañan al producto, ya que la instalación incorrecta puede causar daños a personas, animales o cosas. Dichas instrucciones brindan importantes indicaciones concernientes a la seguridad, la instalación, el uso y el mantenimiento. Conservar las instrucciones para adjuntarlas a la documentación técnica y para consultas futuras.

SEGURIDAD GENERAL

¡ATENCIÓN! Una instalación equivocada o un uso impropio del producto puede crear daños a personas, animales o cosas.

Es preciso:

- Leer atentamente el folleto "Advertencias" y el "Manual de instrucciones" que acompañan a este producto, pues proporcionan importantes indicaciones referentes a la seguridad, la instalación, el uso y el mantenimiento del mismo.
- Eliminar los materiales de embalaje (plástico, cartón, poliestireno, etc.) según lo previsto por las normas vigentes. No dejar bolsas de nylon o poliestireno al alcance de los niños.
- Conservar las instrucciones para adjuntarlas al folleto técnico y para consultas futuras.
- Este producto ha sido proyectado y construido exclusivamente para la utilización indicada en esta documentación. Usos no indicados en esta documentación podrían causar daños al producto y ser fuente de peligro.
- La Empresa declina toda responsabilidad que derive del uso impropio del producto o de un uso distinto de aquél para el que está destinado y que aparece indicado en la presente documentación.
- No instalar el producto en atmósfera explosiva.
- Comprobar que el intervalo de temperatura declarado sea compatible con el lugar destinado para instalar la automatización.
- Los elementos de fabricación de la máquina y la instalación deben presentar conformidad con las siguientes Directivas Europeas: 2004/108/CEE, 2006/95/CEE, 98/37/CEE, 99/05/CEE (y sus posteriores modificaciones). Para todos los países extra CEE, además de las normas nacionales vigentes, para lograr un nivel de seguridad apropiado se deben respetar también las normas antes citadas.
- La Empresa declina toda responsabilidad que derive de la inobservancia de la Buena Técnica en la construcción de los elementos de cierre (puertas, cancelas, etc.), así como de las deformaciones que se podrían verificar durante el uso.
- La instalación debe ser conforme a lo previsto por las siguientes Directivas Europeas: 2004/108/CEE, 2006/95/CEE, 98/37/CEE, 99/05/CEE y modificaciones sucesivas.
- Cortar el suministro de corriente antes de efectuar cualquier intervención en la instalación. Desconectar también eventuales baterías tampón, si las hay.
- En la red de alimentación de la automatización, se debe prever un interruptor o un magneto térmico omnipolar, con una distancia de apertura de los contactos igual o superior a 3,5 mm, que debe ser conectado en el origen de los bornes de alimentación.
- Verificar que, antes de la red de alimentación, haya un interruptor diferencial con un umbral de 0,03A.
- Verificar si la toma de tierra ha sido realizada correctamente: conectar todas las partes metálicas de cierre (puertas, cancelas, etc.) y todos los componentes de la instalación provistos de borne de tierra.
- Mantener claramente separadas las conexiones de red de las conexiones con baja tensión de seguridad. Mantener claramente separadas (al menos 2,5 mm suspendidas) las conexiones de red de las conexiones con muy baja tensión de seguridad.
- Los conductores, durante la fase de instalación, deben estar unidos por una fijación suplementaria cerca de los bornes o de las conexiones eléctricas, por ejemplo mediante abrazaderas.
- Utilizar cableados con cables con doble aislamiento (cables con funda) hasta muy cerca de los bornes, si fuera necesario hacer pasar los cables con muy baja tensión de seguridad junto con el cable de alimentación con baja tensión. Únicamente se deberá quitar la funda del cable de alimentación muy cerca del tablero de bornes.
- Especificar que la elevación del accionador debe ser realizado al menos por dos operadores o con las herramientas apropiadas.
- Aplicar todos los dispositivos de seguridad (fotocélulas, barras sensibles, etc.) necesarios para proteger el área del peligro de aplastamiento, transporte o cizallado, de conformidad con las directivas y normas técnicas vigentes.
- Aplicar al menos un dispositivo de señalización luminosa (luz intermitente) en posición visible y fijar a la estructura un cartel de Atención.
- Instalar cualquier mando fijo de la puerta a la vista pero alejado de las piezas móviles. Salvo que el mando no sea con llave, se debe instalar a una altura de al menos 1,5 m y no debe estar al alcance del público.
- Asegurarse de que durante la maniobra se impida el aplastamiento entre la parte guiada y las partes fijas alrededor.
- Una vez realizada la instalación, asegurarse de que el ajuste del motor esté configurado de manera correcta y que los sistemas de protección y de desbloqueo funcionen correctamente.
- La Empresa declina toda responsabilidad, a efectos de la seguridad y del buen funcionamiento del automatismo, si se emplean componentes de otros fabricantes.
- Usar exclusivamente partes originales al realizar cualquier operación de mantenimiento o reparación.
- No modificar ningún componente del automatismo si antes no se ha sido expresamente autorizado por la Empresa.

- Instruir al usuario del equipo sobre los sistemas de mando aplicados y la ejecución de la apertura manual en caso de emergencia.
- No permitir que personas o niños estacionen en el campo de acción del automatismo.
- No dejar radiomandos u otros dispositivos de mando al alcance de los niños, para evitar el accionamiento involuntario del automatismo.
- El usuario debe: evitar cualquier intento de intervención o reparación del automatismo y dirigirse únicamente a personal cualificado.
- Todo lo que no está expresamente previsto en estas instrucciones no está permitido.
- La instalación debe realizarse utilizando dispositivos de seguridad y mandos conformes a la EN 12978.

ADVERTENCIAS

Para la conexión a la red eléctrica, utilizar cable multipolar de sección mínima 3x1.5mm² y de tipo previsto por las normas vigentes antes citadas (a modo de ejemplo, si el cable no está protegido debe ser, al menos, equivalente a H07 RN-F, mientras que si está protegido debe ser, al menos, equivalente a H05 VV-F, con una sección 3x1.5 mm²).

Utilizar únicamente canales de plástico tanto para los cables con muy baja tensión de seguridad (SELV) como para los cables con baja tensión (230V).

USO DEL AUTOMATISMO

Debido a que el automatismo puede ser accionado a distancia y, por tanto, no a la vista, es indispensable controlar frecuentemente la perfecta eficiencia de todos los dispositivos de seguridad.

ATENCIÓN! Ante cualquier anomalía en el funcionamiento de los dispositivos de seguridad, intervenir rápidamente sirviéndose de personal especializado. Se recomienda mantener a los niños fuera del campo de acción de la automatización.

ACCIONAMIENTO

La utilización del automatismo permite controlar el acceso de manera motorizada. El accionamiento puede ser de diversos tipos (manual, con telemando, control de los accesos con badge magnético), según las necesidades y las características de la instalación.

Por lo que se refiere a los diversos sistemas de accionamiento, véanse las instrucciones correspondientes. No utilizar la automatización ni ponerla en funcionamiento sin antes haber realizado el balance de la mástil.

MANTENIMIENTO

ATENCIÓN: antes de abrir la portezuela, se debe destensar el muelle (asta vertical). **ATENCIÓN:** Antes de realizar cualquier operación de mantenimiento en la instalación, es preciso cortar el suministro de corriente al automatismo.

Los puntos que necesitan controles y mantenimiento son:

- Las lentes de las fotocélulas. Es preciso limpiarlas de vez en cuando.
- Barra sensible. Periódicamente, hay que controlar manualmente que la barra pare el asta en caso de presencia de un obstáculo.
- Cada dos años, desmontar el motorreductor y sustituir la grasa lubricante.
- Ante cualquier anomalía de funcionamiento detectada y no resuelta, corte el suministro de energía eléctrica y solicite la intervención de personal cualificado (instalador). Para el período de fuera de servicio del automatismo, si es necesario, active el dispositivo de desbloqueo de emergencia (véase Fig. Y) para que el asta pueda abrirse y cerrarse a mano.

DEMOLICION

La eliminación de los materiales debe hacerse respetando las normas vigentes. En el caso de demolición de un automatismo, no existen particulares peligros o riesgos que deriven del automatismo mismo.

Es conveniente, en caso de recuperación de materiales, que se separen por tipologías (partes eléctricas, cobre, aluminio, plástico, etc.).

DESMANTELAMENTO

ATENÇÃO: antes de abrir a portinhola, a mola tem que estar descarregada (haste vertical). Caso a automatização seja desmontada para em seguida ser remontada num outro sítio é necessário:

- Cortar a alimentação e desligar todo o sistema eléctrico.
- Extrair o accionador da base de fixação.
- Desmontar todos os componentes da instalação.
- No caso em que alguns componentes não possam ser removidos ou estejam danificados, substitua-os.

El buen funcionamiento del operador resulta garantizado únicamente si se respetan los datos contenidos en este manual de instrucciones. La empresa no responde de los daños causados por el incumplimiento de las normas de instalación y de las indicaciones contenidas en este manual.

Las descripciones y las ilustraciones del presente manual tienen un carácter puramente indicativo. Dejando inalteradas las características esenciales del producto, la Empresa se reserva la posibilidad de aportar, en cualquier momento, las modificaciones que considere convenientes para mejorar técnica, constructiva y comercialmente el producto, sin la obligación de poner al día esta publicación.

2) GENERALIDADES

Barrera electromecánica compacta adecuada para delimitar áreas privadas, aparcamientos y accesos de uso exclusivamente vehicular. Disponibles para pasos de 3 a 5 metros. Los finales de carrera electromecánicos regulables garantizan la posición correcta de parada del mástil.

El desbloqueo de emergencia para la maniobra manual se acciona desde una cerradura con llave personalizada.

El actuador siempre se suministra listo para el montaje a izquierdas.

En caso de necesidad es posible invertir el sentido de apertura con algunas operaciones sencillas. La base de cimentación mod. CBO (bajo pedido) facilita la instalación de la barrera.

Unas soluciones específicas facilitan la instalación de los accesorios sin necesidad de realizar perforaciones.

3) DATOS TÉCNICOS

| MOTOR | |
|---------------------------------------|--|
| Alimentación: | 230V±10% 50Hz(*) |
| Potencia máx. absorbida: | 300W |
| Condensador: | 8µF 450V (230V): 32µF 250V (110V) |
| Absorción (con accesorios): | 1,4 A; 2.8 A |
| Clase de aislamiento: | F |
| Lubricación interna: | grasa permanente |
| Par máx.: | 85 Nm (MOOVI 30) 250 Nm (MOOVI 50) |
| Tiempo de apertura: | 4s (MOOVI 30) 8s (MOOVI 50) |
| Longitud mástil: | 3m máx (MOOVI 30) 5m máx (MOOVI 50) |
| Reacción al impacto (Banda Sensible): | parada o parada e inversión |
| Desbloqueo manual mecánico: | llave personalizada |
| Tipo de mástil: | rectangular |
| Final de carrera: | eléctricos incorporados y regulables |
| Nº máximo de maniobras en 24hs: | 1200 (MOOVI 30) 600 (MOOVI 50) |
| Temperatura de funcionamiento | de -10°C a + 55°C |
| Grado de protección: | IP 24 |
| Peso actuador (sin mástil): | 35,6 Kg |
| Luz intermitente: | 230V~ 25W máx. |
| Dimensiones: | ver fig.A |
| CENTRAL | |
| Alimentación de accesorios: | 24V~(180 mA absorción máx) |
| Fusibles: | ver figuras I, J |
| Potencia máx del motor: | 500 W |
| Tiempo de trabajo: | 10s máx. |

(*)= Tensiones especiales de alimentación bajo pedido.

4,1) Placa de cimentación (Fig.B1)

4,2) TIRANTES DE FIJACIÓN (Fig.B2)

5) MONTAJE DEL ACTUADOR

¡ATENCIÓN! La barrera debe utilizarse exclusivamente para el paso de vehículos. Los peatones no deben transitar en el área de maniobra del automatismo. Disponer un paso de peatones.

El paso debe señalarse adecuadamente con las señales de obligación indicadas en Fig.A.

ATENCIÓN: antes de abrir la portezuela el muelle debe estar descargado (mástil vertical). La portezuela de la caja debe quedar hacia el interior de la propiedad. Situándose en medio del paso, mirando hacia el exterior, si la caja queda a la izquierda, la barrera es izquierda; si la caja queda a la derecha, la barrera es derecha.

El actuador siempre se suministra listo para el montaje a izquierdas.

6) Montaje a izquierdas (Fig. A, B, C, D).

- Es más sencillo instalar el dispositivo anticizallamiento MOOVI PRM (opcional) antes del montaje del mástil en el automatismo.
- Realizar el equilibrado del mástil tal como indicado en la Fig. AB.

7) Montaje a derechas (Fig. AA).

- Realizar el equilibrado del mástil tal como indicado en la Fig. AB.

8) Montaje de mástiles (Fig. D).

9) EQUILIBRADO DEL MÁSTIL (Fig. AB).

Para Moovi 30:

¡ATENCIÓN! Durante la maniobra de cierre, el muelle de equilibrado no debe quedar nunca completamente comprimido. En la fig. AB ríf. 3 se indica la posición de la medida mínima que puede alcanzar el muelle comprimido con el mástil en posición de apertura (vertical).

10) ACCESORIOS OPCIONALES (Fig.E)

- Base de cimentación CBO
- Dispositivo de protección anticizallamiento KIT MOOVI PRM
- Kit columna de fijación Cellula 130 KIT MOOVI 130
- Horquilla fija para apoyo del mástil FAF
- Pie móvil para apoyo del mástil MOOVI GA (Sólo MOOVI 50)
- Pie móvil amortiguado para apoyo del mástil MOOVI GAMA
- Cercado ya ensamblado al mástil SB
- Banda sensible BIR
- Kit de luces para mástiles de 3m a 4,5m KIT MOOVI LIGHT
- Kit de luces para mástiles de 5m ó 6m KIT MOOVI LIGHT 1
- Perfil de recubrimiento inferior o superior del mástil MOOVI PCA
- SS (fig. J) Tarjeta opcional indicador cancela (barrera) abierta. Funciona solamente con finales de carrera eléctricos.

Accesorios MOOVI (límites de longitud del mástil y equilibrado (Fig. AF). Para más informaciones relativas a la instalación y utilización de los accesorios, consultar el manual de instrucciones respectivo.

11) Montaje dispositivo anticizallamiento MOOVI PRM (Fig.AC)

12) Montaje luz intermitente RAY X/RAY X SA (FIG.AD)

- Completar el montaje y el cableado tal como indicado en las instrucciones RAY X/RAY X SA.

13) Montaje Fotocélula Cellula 130 / MOOVI 130 (FIG. AE).

14) REGULACIÓN DEL FINAL DE CARRERA (FIG. G).

15) PREPARACIÓN DE LA INSTALACIÓN ELÉCTRICA

ATENCIÓN: antes de abrir la portezuela el muelle debe estar descargado (mástil vertical). Preparar la instalación eléctrica (fig. A) tomando como referencia las normas vigentes. Mantener claramente separadas las conexiones de alimentación de red de las conexiones de servicio (fotocélulas, bandas sensibles, dispositivos de mando, etc.).

¡ATENCIÓN! Para la conexión a la red eléctrica, utilizar cable multipolar de sección mínima 3x1.5mm² y de tipo previsto por las normas vigentes antes citadas (a modo de ejemplo, si el cable no está protegido debe ser, al menos, equivalente a H07 RN-F, mientras que si está protegido debe ser, al menos, equivalente a H05 VV-F, con una sección 3x1.5 mm²).

16) CONEXIONES (FIG. F, I, J)

ATENCIÓN: Las conexiones eléctricas deben ser hechas por personal cualificado y experto, según las reglas del arte, respetando todas las normas vigentes y utilizando los materiales adecuados.

| BORNE | DESCRIPCIÓN |
|-------|--|
| 1-2 | Alimentación 230V +/- 10% 50Hz (Neutro en el borne 1). |
| 3-4-5 | Conexión del motor M (borne 4 común, bornes 3-5 marcha motor y condensador). |
| 1-4 | Conexión luz intermitente 230V. |
| 7-8 | Entrada START o selector de llave (N.A.) con trimmer TW=máx. Entrada OPEN (N.A.) con trimmer TW=mín. |
| 7-9 | Pulsador STOP (N.C.). Si no se utiliza dejar puenteados. |
| 7-10 | Entrada fotocélula o banda neumática (N.C.). Si no se utiliza dejar puenteados. |
| 7-11 | Final de carrera de apertura (N.C.). Si no se utiliza dejar puenteados. |
| 7-12 | Final de carrera de cierre (N.C.). Si no se utiliza dejar puenteados. |
| 13-14 | Salida 24 V~ para alimentación de fotocélulas u otros dispositivos. |
| 15-16 | Salida para Indicador cancela (barrera) abierta / 2º canal radio. |
| 17-18 | Entrada antena receptor (17 señal, 18 trenza de protección). |
| 19-20 | Entrada PEATONAL o selector de llave (N.A.) con trimmer TW=máx. Entrada CLOSE (N.A.) con trimmer TW=mín. |
| JP4 | Conector tarjeta receptor de radio 1-2 canales. |

17) REGULACIONES

SECUENCIA DE REGULACIÓN RECOMENDADA:

**Regulación de los finales de carrera (Fig. G)
Programación del transmisor (Fig. H)
Posibles regulaciones de los parámetros / lógicas**





17.1) LED (Fig. J)

Las centrales ALPHA-ALPHA BOM incorporan una serie de Leds de autodiagnóstico que permiten controlar todas las funciones. Las funciones de los leds son las siguientes:

| DEL | DESCRIPCIÓN |
|-----|---|
| DL1 | Led receptor radio incorporado |
| DL2 | START (trimmer TW=máx) - se enciende con el mando de START OPEN (trimmer TW=mín) - se enciende con el mando de OPEN |
| DL3 | STOP - se apaga con el mando de Stop. |
| DL4 | PHOT - se apaga con fotocélulas no alineadas o ante la presencia de obstáculos. |
| DL5 | SWO - se apaga con el mando de final de carrera de apertura. |
| DL6 | SWC - se apaga con el mando de final de carrera de cierre. |

17.2) DIP-SWITCH (TABLA "A" DIP SWITCH) (Fig. J)

17.3) TRIMMER (Fig. J)

| TRIMMER | REGULACIONES | DESCRIPTION |
|---------|--|---|
| TCA |  0 seg. | (Dip1 - TCA sur ON). Règle le temps de fermeture automatique au-delà duquel la barrière se ferme automatiquement (réglable entre 0s et 90s). |
| |  90 seg. | |
| TW |  min. | Las entradas 7-8 y 19-20 se consideran como OPEN y CLOSE respectivamente. |
| |  max. | Las entradas 7-8 y 19-20 se consideran como Start y Peatonal respectivamente. |

18) RECEPTOR INTEGRADO

CANALES DE SALIDA DEL RECEPTOR:

- Canal de salida 1, si se activa acciona un START.
- Canal de salida 2, si se activa acciona la excitación del relé IIº canal radio durante 1s.

Versiones de transmisores que se pueden utilizar:

Todos los transmisores ROLLING CODE compatibles con



18.1) INSTALACIÓN ANTENA

Usar una antena sintonizada en 433 MHz.

Para la conexión Antena-Receptor usar cable coaxial RG58.

La presencia de cuerpos metálicos junto a la antena, puede perturbar la recepción radio. En caso de alcance escaso del transmisor, hay que situar la antena en un punto más adecuado.

18.2) PROGRAMACIÓN

Los transmisores se pueden memorizar en modo manual, en modo remoto (DIP 6=ON) o mediante el programador portátil universal, que permite realizar instalaciones en el modo "comunidad de receptores" y la gestión mediante el software EEdbase de la base de datos completa de la instalación.

18.3) PROGRAMACIÓN MANUAL

En el caso de instalaciones estándares, en las que no se necesiten las funciones avanzadas, es posible proceder con la memorización manual de los transmisores.

- 1) Si se desea que la tecla T del transmisor se memorice como start apretar el pulsador SW1 en la central, o bien, si se desea que la tecla T del transmisor se memorice como segundo canal radio, apretar el pulsador SW2 en la central.
- 2) Cuando el Led DL1 parpadee, pulsar la tecla oculta P1 del transmisor, el Led DL1 quedará encendido con luz fija.
- 3) Pulsar la tecla por memorizar del transmisor, el led DL1 volverá a parpadear.
- 4) Para memorizar otro transmisor reiterar los pasos 2) y 3).
- 5) Para salir del modo de memorización, esperar a que el led se apague completamente.

NOTA IMPORTANTE: MARCAR EL PRIMER TRANSMISOR MEMORIZADO CON LA ETIQUETA CLAVE (máster)

El primer transmisor, en el caso de programación manual, asigna el código

clave del receptor; este código es necesario para poder realizar la sucesiva clonación de los radiotransmisores.

18.4) PROGRAMACIÓN REMOTA (DIP 6= ON) (Fig. AF)

- 1) Pulsar la tecla oculta de un transmisor ya memorizado en modo estándar utilizando la programación manual.
- 2) Pulsar la tecla normal (T1-T2-T3-T4) de un transmisor ya memorizado en modo estándar utilizando la programación manual.
- 3) El LED DL1 parpadea. Antes de 10 s. pulsar la tecla oculta de un transmisor por memorizar.
- 4) El LED DL1 queda encendido con luz fija. Pulsar la tecla normal (T1-T2-T3-T4) de un transmisor por memorizar.

Al cabo de 10 s, el receptor sale del modo de programación, dentro de este tiempo se pueden incorporar nuevos transmisores. Este modo no requiere el acceso al cuadro de mandos.

18.5) BORRADO DE LA MEMORIA DE LA CENTRAL (Fig. AF)

Para borrar por completo la memoria de la central, pulsar contemporáneamente durante 10 segundos los pulsadores SW1 y SW2 en la central (el led DL1 parpadea). El Led DL1 encendido con luz fija indicará el borrado correcto de la memoria. Para salir del modo de memorización, esperar a que el led se apague completamente.

19) DESBLOQUEO DE EMERGENCIA (Fig. Y)

ATENCIÓN: en el caso que se necesite activar el desbloqueo de un actuador sin mástil. comprobar que el muelle de equilibrado no esté comprimido (mástil en posición de apertura).

20) PROBLEMAS DE FUNCIONAMIENTO: CAUSAS y SOLUCIONES.

20.1) El mástil no se abre. El motor no gira.

ATENCIÓN: antes de abrir la portezuela el muelle debe estar descargado (mástil vertical).

- 1) Verificar que las fotocélulas no estén sucias ni cubiertas, ni desalineadas.
- 2) Verificar la conexión correcta del motor.
- 3) Verificar que el equipo electrónico esté alimentado normalmente. Comprobar la integridad de los fusibles. En caso de desperfecto del fusible, hay que extraerlo (para sustituirlo) tal como indicado en Fig. I, J.
- 4) Si el cuadro no funciona., sustituirlo.
- 5) Engrasar los tirantes de guía del muelle en caso de ruidos o vibraciones.

20.2) El mástil no se abre. El motor gira pero no se produce el movimiento.

- 1) El desbloqueo manual quedó conectado. Restablecer el funcionamiento motorizado.
- 2) Si el desbloqueo está en posición de funcionamiento motorizado, verificar la integridad del reductor.

17.2) TABLA "A" DIP SWITCH

| DIP | Por defecto | Definición | Tachar el ajuste realizado | Description |
|-------|-------------|---|----------------------------|---|
| DIP 1 | ON | TCA - Tiempo de cierre automático | ON | Cierre automático conectado. |
| | | | OFF | Cierre automático desconectado. |
| DIP 2 | ON | FCH - Fotocélulas. | ON | Fotocélulas activas sólo en fase de cierre |
| | | | OFF | Fotocélulas activas sólo en fase de apertura |
| DIP 3 | OFF | BLI - Bloqueo impulsos. | ON | Durante la fase de apertura no acepta los mandos de START. |
| | | | OFF | Durante la fase de apertura acepta los mandos de START. |
| DIP 4 | OFF | 3P/4P - 3 pasos o 4 pasos. | ON | Habilita la lógica 3 pasos. |
| | | | OFF | Habilita la lógica 4 pasos. |
| DIP 5 | OFF | CODE FIX - Código fijo. | ON | Activa el receptor incorporado en modo código fijo. |
| | | | OFF | Activa el receptor incorporado en modo rolling-code. |
| DIP 6 | OFF | RADIO LEARN- Programación de los transmisores | ON | Habilita la memorización por radio de los transmisores (Par. "Programación Remota") |
| | | | OFF | Deshabilita la memorización por radio de los transmisores. Los transmisores se memorizan sólo mediante programación manual. |
| DIP 7 | OFF | SCA - Indicador cancela (barrera) abierta o 2º canal radio. | ON | Activa la salida relé como 2º canal radio. |
| | | | OFF | Activa la salida del relé en modo Indicador cancela (barrera) abierta. |
| DIP 8 | OFF | FAST CLOSE | ON | Cierra la barrera tras la desactivación de las fotocélulas antes de esperar que termine el TCA configurado. |
| | | | OFF | Mando no accionado. |

OPGELET Belangrijke veiligheidsinstructies. De folder Waarschuwingen en het Instructieboekje die met het product meegeleverd worden zorgvuldig lezen en volgen, aangezien een verkeerde installatie schade aan personen, dieren of voorwerpen kan veroorzaken. De instructies geven belangrijke aanwijzingen over de veiligheid, de installatie, het gebruik en het onderhoud. De instructies bewaren om ze aan de technische folder toe te voegen voor toekomstige raadpleging.

1) ALGEMENE VEILIGHEID

OPGELET! Een verkeerde installatie of een verkeerd gebruik van het product kan leiden tot schade aan personen, dieren of voorwerpen.

- De folder "Waarschuwingen" en het "Instructieboekje" die met dit product meegeleverd worden aandachtig lezen, omdat hierin belangrijke aanwijzingen worden gegeven over de veiligheid, de installatie, het gebruik en het onderhoud.
- Verpakkingsmaterialen (plastic, karton, polystyrol, etc.) verwerken volgens hetgeen voorzien is door de geldende normen. Nylon zakjes en polystyrol buiten bereik van kinderen bewaren.
- De instructies bewaren om ze aan de technische folder toe te voegen voor toekomstige raadpleging.
- Dit product is uitsluitend ontworpen en gebouwd voor het gebruik aangegeven in deze documentatie. Soorten gebruik die niet zijn aangegeven in deze documentatie zouden schade aan het product kunnen veroorzaken en een bron van gevaar kunnen vormen.
- Het Bedrijf wijst iedere willekeurige verantwoordelijkheid af voortkomende uit een verkeerd gebruik of een ander gebruik dan het voorbestemde gebruik en dat aangegeven in deze documentatie.
- Het product niet in een explosieve omgeving installeren.
- Controleren of het opgegeven temperatuurinterval compatibel is met de plek bestemd voor de installatie van het automatiseringssysteem.
- De constructie-elementen van de machine en de installatie moeten overeenkomstig de volgende Europese Richtlijnen zijn: 2004/108/CEE, 2006/95/CEE, 98/37/CEE, 99/05/CEE (en daaropvolgende wijzigingen). Voor alle landen buiten de EEG is het voor een goed veiligheidsniveau nuttig om naast de nationaal geldende normen, ook de bovengenoemde normen in acht te nemen.
- Het Bedrijf wijst iedere willekeurige verantwoordelijkheid af van het niet in acht nemen van het Goed Gebruik bij de constructie van de sluitingen (deuren, hekken, etc.), en van de vervormingen die tijdens het gebruik zouden kunnen optreden.
- De stroomvoorziening uitschakelen vóór wat voor werkzaamheden dan ook aan de installatie. Ook eventuele bufferbatterijen loskoppelen, indien aanwezig.
- Op het voedingsnet van het automatiseringssysteem een omnipolaire (magneet)schakelaar voorzien met een minimum contactopening van 3,5 mm, die moet worden aangesloten aan het begin van de voedingsklemmen.
- Controleren of er zich aan het begin van het voedingsnet een aardlekschakelaar bevindt met drempel van 0,03A.
- Controleren of het aardingsstelsel correct is uitgevoerd: alle metalen delen van de sluiting (deuren, hekken, etc.) en alle onderdelen van de installatie voorzien van aardingsklemmen verbinden.
- De netaansluitingen duidelijk gescheiden houden van de laagspanningsaansluitingen. "De netaansluitingen duidelijk gescheiden houden (minstens 2,5 mm in de lucht) van de aansluitingen met zeer lage veiligheidsspanning.
- In fase van installatie moeten de geleiders verbonden worden door een extra bevestiging in de buurt van de klemmen of van de elektrische aansluitingen, bijvoorbeeld met behulp van bandjes.
- Gebruik bekabelingen met kabels met dubbele isolatie (kabels met kabelbeschermers) tot dicht in de buurt van de klemmen, als het noodzakelijk mocht blijken kabels met zeer lage veiligheidsspanning erdoorheen te leiden samen met de stroomtoevoerkabel voor lage spanning. De bescherming moet bovendien van de stroomtoevoerkabel verwijderd worden, uitsluitend dichtbij de aansluitkast.
- Duidelijk aangeven dat de actuator door minstens twee bedieners of met passende instrumenten moet worden opgetild.
- Alle veiligheidsinrichtingen (fotocellen, gevoelige randen, etc.) aanbrengen die noodzakelijk zijn om het gebied te beschermen tegen gevaren voor pletting, meeslepen en snijden, volgens en overeenkomstig de toepasbare richtlijnen en technische normen.
- Minstens één signaleringsinrichting (knipperend) aanbrengen in een zichtbare positie, en een bordje "Let op" aan de structuur bevestigen.
- Iedere willekeurige vaste bediening zo installeren, dat deze vanaf de deur zichtbaar is, maar ver van beweegbare delen. Tenzij het gaat om een bediening met sleutel, moet de bediening worden geïnstalleerd op een hoogte van minstens 1,5 m en niet toegankelijk voor het publiek.
- Ervoor zorgen dat tijdens de manoeuvre pletting tussen geleide deel en vaste delen er omheen vermeden wordt.
- Na de installatie te hebben uitgevoerd, zich ervan verzekeren dat de instelling van de motor juist is ingesteld en dat de beveiligings- en deblokkeringsystemen juist functioneren.
- Het Bedrijf wijst iedere willekeurige verantwoordelijkheid af uit veiligheidssredenen en vanwege de goede werking van het automatiseringssysteem, als er onderdelen van andere fabrikanten gebruikt worden.
- Uitsluitend originele reserveonderdelen gebruiken voor alle onderhouds- of reparatiewerkzaamheden.
- Geen enkele wijziging uitvoeren aan de componenten van het automatiseringssysteem, indien niet uitdrukkelijk door het Bedrijf geautoriseerd.

- De gebruiker van de installatie instructies geven wat betreft de toegepaste bedieningssystemen en de uitvoering van de handmatige opening in geval van nood.
- Niet aan personen en kinderen toestaan om zich in het werkgebied van het automatiseringssysteem te bevinden.
- Afstandsbedieningen of andere besturingsinrichtingen buiten bereik van kinderen bewaren om ongewilde activeringen van het automatiseringssysteem te vermijden.
- De gebruiker moet iedere poging tot werkzaamheden aan of reparatie van het automatiseringssysteem vermijden en zich alleen tot gekwalificeerd personeel wenden.
- Alles wat niet uitdrukkelijk in deze instructies is voorzien, is niet toegestaan.
- De installatie moet worden uitgevoerd met gebruik van veiligheidsinrichtingen en bedieningen overeenkomstig EN 12978.

WAARSCHUWINGEN

Voor de aansluiting op het netwerk, een meeraderige kabel gebruiken met een minimumdoorsnede van 3x1,5mm² en van het type voorzien door de eerder genoemde normen (als de kabel bijvoorbeeld niet beschermd is, moet deze tenminste gelijk zijn aan H07 RN-F, terwijl deze met bescherming tenminste gelijk moet zijn aan H05 VV-F met doorsnede 3x1,5mm²).

Uitsluitend plastic kanalen gebruiken, zowel voor de kabels met zeer lage veiligheidsspanning (SELV) als voor de laagspanningskabels (230V).

GEbruik VAN HET AUTOMATISERINGSSYSTEEM

Aangezien het automatiseringssysteem op afstand bediend kan worden, dus zonder zichtbaar te zijn, is het absoluut noodzakelijk frequent de perfecte efficiëntie van alle veiligheidsinrichtingen te controleren.

OPGELET! Voor iedere willekeurige werkingsstoring van de veiligheidsinrichtingen snel ingrijpen, ook gebruik makende van gekwalificeerd personeel. Het wordt aanbevolen de kinderen op passende afstand van het werkgebied van het automatiseringssysteem te houden.

BEDIENINGSINRICHTING

Het gebruik van het automatiseringssysteem maakt de toegangscontrole op gemotoriseerde wijze mogelijk. De bediening kan van verschillende aard zijn (handmatig - afstandsbediening - controle toegang met magneetbadge etc.) al naargelang de noodzaak en de kenmerken van de installatie. Zie voor de verschillende bedieningssystemen de desbetreffende instructies.

Het automatiseringssysteem niet gebruiken of in werking stellen, voordat de balancering van de slagboom is uitgevoerd.

ONDERHOUD

OPGELET: alvorens het klepje te openen, moet de veer ontspannen zijn (verticale boom). **OPGELET!** Voor alle onderhoudswerkzaamheden aan de installatie, het voedingsnet loskoppelen. De punten die controles en onderhoud nodig hebben, zijn:

- de optieken van de fotocellen indien aanwezig; af en toe reinigen;
- om de twee jaar de motorreductor demonteren en het smeervet vervangen;
- voor iedere willekeurige werkingsstoring die wordt vastgesteld, en niet opgelost, het voedingsnet loskoppelen en hulp vragen aan gekwalificeerd personeel (installateur); voor de periode waarin het automatiseringssysteem buiten bedrijf is, indien noodzakelijk, de nood-deblokkering activeren (zie Fig. Y) om de boom handmatig vrij open en dicht te laten gaan.

SLOOP

De verwijdering van de materialen gebeurt met inachtneming van de geldende normen. In het geval van sloop van het automatiseringssysteem bestaan er geen bijzondere gevaren of risico's voortkomende uit het automatiseringssysteem zelf. In geval van terugwinning van de materialen is het nuttig dat deze per type gescheiden worden (elektrische delen - koper - aluminium - plastic - etc.).

ONTMANTELING

OPGELET: alvorens het klepje te openen, moet de veer ontspannen zijn (verticale boom). In het geval dat het automatiseringssysteem gedemonteerd wordt om op een andere plek opnieuw gemonteerd te worden, is het nodig:

- de stroomvoorziening uit te schakelen en de hele elektrische installatie los te koppelen;
- de actuator van de bevestigingsbasis te verwijderen;
- alle onderdelen van de installatie te demonteren;
- in het geval dat enkele onderdelen niet verwijderd kunnen worden of beschadigd blijken te zijn, deze vervangen.

Het goed functioneren van het automatiseringssysteem is alleen gegarandeerd, als de in deze handleiding vermelde gegevens worden nageleefd. Het Bedrijf is niet gehouden zich te verantwoorden voor de schade veroorzaakt door het niet in acht nemen van de installatienormen en de aanwijzingen vermeld in deze handleiding. De beschrijvingen en illustraties van deze handleiding zijn niet bindend. Terwijl de hoofdkenmerken van het product ongewijzigd blijven, behoudt het Bedrijf zich het recht voor om op ieder willekeurig moment die wijzigingen aan te brengen die zij geschikt acht om het product technisch, constructief en commercieel gezien te verbeteren, zonder deze publicatie te hoeven bijwerken.

2) GÉNÉRALITÉS

Compacte elektromechanische barrière geschikt voor het afzetten van privé zones, parkeerplaatsen, toegangen uitsluitend voor gebruik door voertuigen. Beschikbaar voor doorgangen van 3 tot 5 meter. Afstelbare elektromechanische eindaanslagen garanderen de correcte stilstandspositie van de slagboom.

De nooddeblokkering voor de handmatige manoeuvre wordt bestuurd door een slot met aangepaste sleutel.

De actuator wordt altijd geleverd voorbereid voor montage links.

In geval van noodzaak is het hoe dan ook mogelijk de openingsrichting met eenvoudige handelingen om te keren. De verankeringsbasis mod. CBO (op aanvraag) vereenvoudigt de installatie van de barrière.

Speciale voorbereidingen maken het makkelijker de accessoires te installeren, zonder daarvoor openingen te hoeven aanbrengen.

3) TECHNISCHE GEGEVENS

| MOTOR | |
|--------------------------------------|--|
| Voeding: | 230V±10% 50Hz(*) |
| Max. opgenomen vermogen: | 300W |
| Condensator: | 8µF 450V (230V): 32µF 250V (110V) |
| Absorptie (met accessoires): | 1,4 A: 2.8 A |
| Isolatie-klasse: | F |
| Interne smering: | permanent vet |
| Max. koppel: | 85 Nm (MOOVI 30) 250 Nm (MOOVI 50) |
| Openingstijd: | 4sec. (MOOVI 30) 8sec. (MOOVI 50) |
| Lengte slagboom: | 3m max (MOOVI 30) 5m max (MOOVI 50) |
| Reactie op botsing (Gevoelige Rand): | stilstand of stilstand en omkering |
| Handmatige mechanische deblokkering: | aangepaste sleutel |
| Type slagboom: | rechthoekig |
| Eindaanslag: | elektrisch geïntegreerd en afstelbaar |
| Max. aantal manoeuvres in 24 uur: | 1200 (MOOVI 30) 600 (MOOVI 50) |
| Bedrijfstemperatuur: | van -10°C tot +55°C |
| Beschermingsgraad: | IP 24 |
| Gewicht actuator (zonder slagboom): | 35,6 Kg |
| Knipperlicht: | 230V~ 25W max |
| Afmetingen: | zie fig.A |
| CENTRALE | |
| Voeding accessoires: | 24V~ (180 mA max. absorptie) |
| Zekeringen: | zie figuren I, J |
| Max. vermogen motor: | 500 W |
| Werktijd: | 10sec. max. |

(*)= speciale voedingsspanningen op aanvraag

4.1) GRONDPLAAT (Fig.B1)

4.2) KLEMMEN MET VERGRENDING (Fig.B2)

5) MONTAGE ACTUATOR

⚠ OPGELET ! De barrière mag uitsluitend worden gebruikt voor de doorgang van de voertuigen. Voetgangers mogen zich niet bewegen in de manoeuvringszone van het automatiseringssysteem. Zorgen voor een speciale voetgangersdoorgang. De doorgang moet passend worden gemarkeerd met de verplichte signalen aangegeven in Fig.A.

OPGELET: alvorens het deurtje te openen, moet de veer ontladen zijn (slagboom verticaal). Het deurtje van de caisson moet zich aan de interne zijde van het eigendom bevinden. Door in het centrum van de doorgang te gaan staan, naar buiten kijkend, met de caisson links, bevindt de barrière zich links: als de caisson rechts is, bevindt de barrière zich rechts.

De actuator wordt altijd geleverd voorbereid voor montage links.

6) Montage links (Fig. A, B, C, D).

- De installatie van de beschermingsset tegen het afhakken van de handen MOOVI PRM (optioneel) is eenvoudiger, als deze wordt uitgevoerd vóór de montage van de slagboom op het automatiseringssysteem.
- De balancering van de slagboom uitvoeren zoals aangegeven in Fig. AB.

7) Montage rechts (Fig. AA).

- De balancering van de slagboom uitvoeren zoals aangegeven in Fig. AB.

8) Montage telescoopstangen (Fig. D).

9) BALANCERING SLAGBOOM (Fig. AB).

Voor Moovi 30:

⚠ OPGELET! Tijdens desluitingsmanoeuvre, mag de balanceringsveer nooit helemaal gevouwen worden (compleet samengedrukt). In fig. AB rif. 3 is de detectiepositie aangegeven van de minimumafstand die de samengedrukte veer mag bereiken met de slagboom in openingspositie (verticaal).

10) OPTIONELE ACCESSOIRES (Fig.E)

- Verankeringsbasis CBO
- Beschermingsset tegen afhakken handen KIT MOOVI PRM
- Kit kolombevestiging Cellula 130 KIT MOOVI 130
- Vaste vork voor steun slagboom FAF
- Mobiele steunvoet voor slagboom MOOVI GA (Solo MOOVI 50)
- Mobiele steunvoet met schokdemper voor slagboom MOOVI GAMA
- Afrastering reeds gemonteerd op de slagboom SB
- Gevoelige rand BIR
- Kit lichten voor slagbomen van 3 m tot 4,5 m KIT MOOVI LIGHT
- Kit lichten voor slagbomen van 5 m of 6 m KIT MOOVI LIGHT 1
- Afdekkingsprofiel voor onderkant of bovenkant slagboom MOOVI PCA
- SS (fig. J) Optionele kaart verklikkerlicht signaal open barrière. Werkt alleen bij elektrische eindaanslagen.

Accessoires MOOVI (limieten lengte slagboom en balancering (Fig. AF) Voor nadere informatie over de installatie en het gebruik van de accessoires, de desbetreffende instructiehandleiding raadplegen.

11) Montage beschermingsset tegen afhakken handen MOOVI PRM (Fig.AC)

12) Montage knipperlicht RAY X/RAY X SA (Fig.AD)

- De montage en de bekabeling voltooien zoals aangegeven in de instructies RAY X/RAY X SA.

13) Montage Fotocel Cellula 130 / MOOVI 130 (FIG. AE).

14) AFSTELLING EINDAANSLAG (FIG. G).

15) VOORBEREIDING VAN DE ELEKTRISCHE INSTALLATIE

OPGELET: alvorens het deurtje te openen, moet de veer ontladen zijn (slagboom verticaal). De elektrische installatie voorbereiden (fig. A) met inachtneming van de geldende normen. De aansluitingen van de netvoeding zo goed mogelijk gescheiden houden van de service-aansluitingen (fotocellen, gevoelige randen, besturingsinrichtingen, etc.).

OPGELET ! Voor de aansluiting op het netwerk, een meeraderige kabel gebruiken met een minimumdoorsnede van 3x1,5mm² en van het type voorzien door de eerder genoemde normen (als de kabel bijvoorbeeld niet beschermd is, moet deze tenminste gelijk zijn aan H07 RN-F, terwijl deze met bescherming tenminste gelijk moet zijn aan H05 VV-F met doorsnede 3x1,5mm²).

16) AANSLUITINGEN (FIG. F, I, J)

OPGELET: De elektrische aansluitingen moeten worden uitgevoerd door gekwalificeerd en ervaren personeel, op gepaste manier, met inachtneming van de geldende normen en met gebruik van geschikt materiaal.

| KLEM | BESCHRIJVING |
|-------|---|
| 1-2 | Voeding 230V +/- 10% 50Hz (Neutraal op klem 1) |
| 3-4-5 | Aansluiting motor M (normale klem 4, klemmen 3-5 werking motor en condensator). |
| 1-4 | Aansluiting knipperlicht 230V. |
| 7-8 | Ingang START of sleutelschakelaar (N.O.) met trimmer TW=max. Ingang OPEN (N.O.) met trimmer TW=min. |
| 7-9 | Knop STOP (N.C.). Indien niet gebruikt, brug niet verwijderen. |
| 7-10 | Ingang fotocel of pneumatische rand (N.C.). Indien niet gebruikt, brug niet verwijderen. |
| 7-11 | Eindaanslag opening (N.C.). Indien niet gebruikt, brug niet verwijderen. |
| 7-12 | Eindaanslag sluiting (N.C.). Indien niet gebruikt, brug niet verwijderen. |
| 13-14 | Uitgang 24V~ voor voeding fotocel en andere inrichtingen . |
| 15-16 | Uitgang voor verklikkerlichtsignaal open barrière / 2e radiokanaal. |
| 17-18 | Ingang antenne ontvanger (17 signaal, 18 omvlechting). |
| 19-20 | Ingang VOETGANGERS (N.O.) met trimmer TW=max. Ingang CLOSE (N.O.) met trimmer TW=min. |
| JP4 | Connector kaart radio-ontvanger 1-2 kanalen. |

17) AFSTELLINGEN

AANBEVOLEN VOLGORDE VOOR AFSTELLINGEN:

- Afstelling van de eindaanslagen (Fig. G)
- Programmering zender (Fig. H)
- Eventuele afstellingen van de parameters / logica's





17.1) LED (Fig. J)

De centrales ALPHA-ALPHA BOM zijn voorzien van een serie led's voor zelfdiagnose waarmee alle functies gecontroleerd kunnen worden. De functies van de led's zijn de volgende:

| LED | BESCHRIJVING |
|-----|---|
| DL1 | Led geïntegreerde radio-ontvanger |
| DL2 | START (trimmer TW=max) - wordt ingeschakeld met het commando min - wordt ingeschakeld bij het commando OPEN |
| DL3 | STOP - gaat uit met het commando Stop. |
| DL4 | PHOT - gaat uit bij niet uitgelijnde fotocellen of in aanwezigheid van obstakels. |
| DL5 | SWO - gaat uit met het commando eindaanslag opening. |
| DL6 | SWC - gaat uit met het commando eindaanslag sluiting. |

17.2) DIP-SWITCH (TABEL "A" DIP SWITCH) (Fig. J)

17.3) TRIMMER (Fig. J)

| TRIMMER | AFSTELLINGEN | DESCRIPTION |
|---------|---|---|
| TCA |  0 sec. | (Dip1 - TCA in ON). Regelt de automatische sluitingstijd; aan het einde daarvan gaat de barrière automatisch dicht (afstelbaar van 0 tot 90 sec.). |
| |  90 sec. | |
| TW |  min. | De ingangen 7-8 en 19-20 worden respectievelijk beschouwd als OPEN en CLOSE. |
| |  max. | De ingangen 7-8 en 19-20 worden respectievelijk beschouwd als Start en Voetgangers. |

18) GEÏNTEGREERDE ONTVANGER

UITGANGSKANALEN VAN DE ONTVANGER:

- Kanaal uitgang 1, indien geactiveerd, zorgt voor een START.
- Kanaal uitgang 2, indien geactiveerd, zorgt voor de activering van het relais Ite radiokanaal gedurende 1 sec.

Ruikbare versies zenders:

Alle zenders ROLLING CODE compatibel met



18.1) INSTALLATIE ANTENNE

Een antenne gebruiken afgestemd op 433MHz.

Voor de aansluiting Antenne-Ontvanger coaxaalkabel RG58 gebruiken.

De aanwezigheid van metalen massa's op de antenne, kan de radio-ontvangst storen. In geval van gebrekkige reikwijdte van de zender, de antenne naar een meer geschikt punt verplaatsen.

18.2) PROGRAMMERING

De opslag van de zenders kan in handmatige modus plaatsvinden, op afstand (DIP 6 = ON) of met behulp van de universele programmeerbare palmtop, waarmee installaties kunnen worden verwezenlijkt in de modus "gemeenschap ontvangers" en het beheer kan worden geregeld met de software EEdbase van de complete installatiedatabase.

18.3) HANDMATIGE PROGRAMMERING (Fig. H, AF)

In het geval van standaard installaties waarbij geen geavanceerde functies zijn vereist, is het mogelijk over te gaan tot de handmatige opslag van de zenders.

- 1) Als u wilt dat de toets T van de zender als start wordt opgeslagen, drukken op de knop SW1 in de centrale, of als u wilt dat de toets T van de zender als tweede radiokanaal wordt opgeslagen, drukken op de knop SW2 in de centrale.
- 2) Bij het knipperen van de Led DL1 drukken op de verborgen toets P1 van de zender, de Led DL1 blijft continu aan.
- 3) Drukken op de zendertoets die moet worden opgeslagen, de led DL1 begint opnieuw te knipperen.
- 4) Om nog een zender op te slaan, stappen 2) en 3) herhalen.
- 5) Om de modus geheugenopslag te verlaten, wachten tot de led helemaal uit is.

BELANGRIJKE OPMERKING: DE EERSTE OPGESLAGEN ZENDER MARRKEN MET DE MASTERSLEUTEL (master).

In het geval van handmatige programmering, wordt door de eerste zender de sleutelcode aan de ontvanger toegewezen; deze code is noodzakelijk om de daaropvolgende klonering van de radiozenders te kunnen uitvoeren.

18.4) PROGRAMMERING OP AFSTAND (DIP 6= ON) (Fig. AF)

- 1) Drukken op de verborgen toets van een reeds opgeslagen zender in standaard modus via de handmatige programmering.
- 2) Drukken op de normale toets (T1-T2-T3-T4) van een reeds opgeslagen zender in standaard modus via de handmatige programmering.
- 3) De LED DL1 knippert. Binnen 10 sec. drukken op de verborgen toets van een zender die moet worden opgeslagen.
- 4) De LED DL1 blijft continu aan. Drukken op de normale toets (T1-T2-T3-T4) van een zender die moet worden opgeslagen.

De ontvanger verlaat de programmeringsmodus na 10 sec., binnen deze tijd is het mogelijk nieuwe zenders in te voeren.

Voor deze modus is de toegang tot het bedieningspaneel niet vereist.

18.5) GEHEUGEN CENTRALE WISSEN (Fig. AF)

Om het geheugen van de centrale volledig te wissen, 10 sec. lang tegelijkertijd drukken op de knoppen SW1 en SW2 in de centrale (de led DL1 knippert). Het correcte wissen van het geheugen wordt gesignaleerd door het continu aan blijven van de Led DL1. Om de modus geheugenopslag te verlaten, wachten tot de led helemaal uit is.

19) NOODDEBLOKKERING (Fig. Y)

OPGELET: Mocht het noodzakelijk zijn de deblokking te activeren in een actuator zonder slagboom, controleren of de balanceringsveer niet is samengedrukt (slagboom in openingspositie).

20) STORING: OORZAKEN en OPLOSSINGEN.

20.1) De slagboom gaat niet open. De motor loopt niet.

OPGELET: alvorens het deurtje te openen, moet de veer ontladen zijn (slagboom verticaal).

- 1) Controleren of de fotocellen niet vuil, bezet of niet uitgelijnd zijn.
- 2) De correcte aansluiting van de motor controleren.
- 3) Controleren of de elektronische apparatuur op correcte wijze gevoed wordt. De goede toestand van de zekeringen controleren. Bij storing van de zekering, deze verwijderen (ter vervanging) zoals aangegeven in Fig. I, J.
- 4) Als het schakelbord niet werkt, dit vervangen.
- 5) De spankabels van de veergeleiders smeren in geval van geluiden of trillingen.

20.2) De slagboom gaat niet open. De motor loopt, maar er vindt geen beweging plaats.

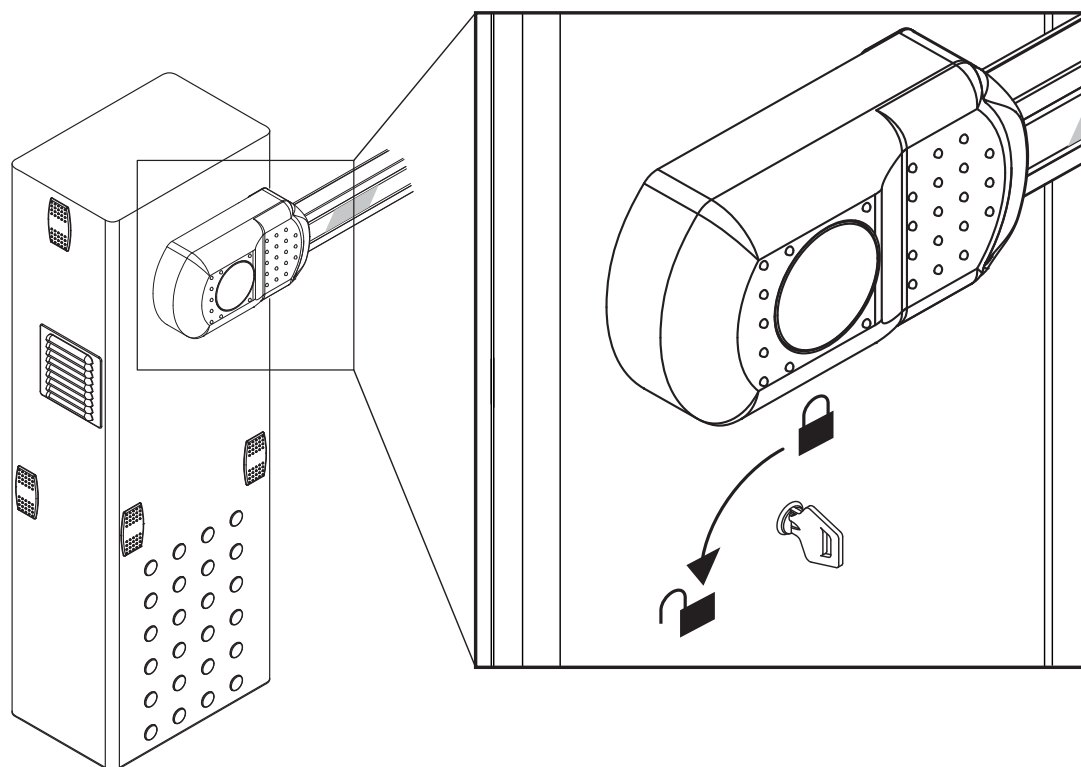
- 1) De handmatige deblokking is ingeschakeld gebleven. De gemotoriseerde werking herstellen.
- 2) Als de deblokking in gemotoriseerde werkingspositie is, de goede toestand van de reductor controleren.

17.2) TABEL "A" DIP SWITCH

| DIP | Default | Definitie | Uitgevoerde instelling aanvinken | Beschrijving |
|-------|---------|--|----------------------------------|---|
| DIP 1 | ON | TCA - Tijd automatische sluiting. | ON | Automatische sluiting ingeschakeld. |
| | | | OFF | Automatische sluiting uitgesloten. |
| DIP 2 | ON | FCH - Fotocellen. | ON | Fotocellen alleen bij sluiting actief. |
| | | | OFF | Fotocellen bij opening en sluiting actief. |
| DIP 3 | OFF | BLI - Blokkering impulsen. | ON | Tijdens de openingsfase worden de START-commando's geaccepteerd. |
| | | | OFF | START commands accepted during opening. |
| DIP 4 | OFF | 3P/4P - 3-staps of 4-staps. | ON | Activeert de 3-staps logica. |
| | | | OFF | Activeert de 4-staps logica. |
| DIP 5 | OFF | CODE FIX - vaste code. | ON | Activeert de geïntegreerde ontvanger in modus vaste code. |
| | | | OFF | Activeert de geïntegreerde ontvanger in modus rolling-code. |
| DIP 6 | OFF | RADIO LEARN - Programmering zenders. | ON | Hiermee wordt de opslag van de zenders via radio geactiveerd (Par. "Programmering op Afstand"). |
| | | | OFF | Hiermee wordt de opslag van de zenders via radio gedeactiveerd. De zenders worden alleen opgeslagen door middel van handmatige programmering. |
| DIP 7 | OFF | SCA - Verklikkerlichtsignaal open barrière of 1le radiokanaal. | ON | Hiermee wordt de relaisuitgang als 2e radiokanaal geactiveerd. |
| | | | OFF | Hiermee wordt de relaisuitgang in modus Verklikkerlichtsignaal open barrière geactiveerd. |
| DIP 8 | OFF | FAST CLOSE | ON | Sluit de barrière na de vrijgave van de fotocellen, alvorens te wachten op het einde van de ingestelde TCA. |
| | | | OFF | Besturing niet ingeschakeld. |

MANUALE D'USO: MANOVRA MANUALE - USER'S MANUAL: MANUAL OPERATION - MANUEL D'UTILISATION: MANŒVRE MANUELLE - BEDIENUNGSANLEITUNG: MANUELLES MANÖVER - MANUAL DE USO: ACCIONAMIENTO MANUAL - GEBRUIKSHANDLEIDING: MANUEEL MANOEUVRE

Fig. Y



MANUALE - MANUAL - MANUEL
BEDIENUNGSANLEITUNG - MANUAL - HANDMATIG



AUTOMATICO - AUTOMATIC - AUTOMATIQUE
AUTOMATIK - AUTOMÁTICO - AUTOMATISCH



MANUALE D'USO (I)

Nel ringraziarVi per la preferenza accordata a questo prodotto, la Ditta è certa che da esso otterrete le prestazioni necessarie al Vostro uso. Questo prodotto risponde alle norme riconosciute della tecnica e della disposizioni relative alla sicurezza. Confermiamo che è conforme alle seguenti direttive europee: 2004/108/CEE, 2006/95/CEE, 98/37/CEE, 99/05/CEE (e loro modifiche successive).

1) SICUREZZA GENERALE

ATTENZIONE **Importanti istruzioni di sicurezza. Leggere e seguire attentamente l'opuscolo Avvertenze ed il Libretto istruzioni che accompagnano il prodotto poiché un uso improprio può causare danni a persone, animali o cose. Conservare le istruzioni per consultazioni future.** Questo prodotto è stato progettato e costruito esclusivamente per l'utilizzo indicato in questa documentazione. Usi non indicati potrebbero essere fonte di danni al prodotto e fonte di pericolo.

- La Ditta declina qualsiasi responsabilità derivante da un uso improprio o diverso da quello per cui è destinato ed indicato nella presente documentazione nonché dall'inservanza della Buona Tecnica nella costruzione delle chiusure (porte, cancelli, ecc.) e dalle deformazioni che potrebbero verificarsi durante l'uso.

L'automazione, se installata ed utilizzata correttamente, soddisfa il grado di sicurezza richiesto. Tuttavia è opportuno osservare alcune regole di comportamento per evitare inconvenienti accidentali:

- Tenere bambini, persone e cose fuori dal raggio d'azione dell'automazione, in particolare durante il funzionamento.
- Quest'applicazione non è destinata all'uso da parte di persone (inclusi i bambini) con ridotte capacità mentali, fisiche e sensoriali, o persone che mancano di conoscenze adeguate, a meno che non siano sotto supervisione o abbiano ricevuto istruzioni d'uso da persone responsabili della loro sicurezza.
- I bambini devono essere controllati affinché non giochino con l'applicazione. Non lasciare radiocomandi o altri dispositivi di comando alla portata dei bambini onde evitare azionamenti involontari.
- L'attivazione dello sblocco manuale potrebbe causare movimenti incontrollati dell'asta se in presenza di guasti meccanici o di condizioni di squilibrio.
- Non contrastare volontariamente il movimento dell'asta e non tentare di aprire manualmente la barriera se non è stato sbloccato l'attuatore con l'apposita manopola di sblocco.
- Controllare spesso l'impianto, in particolare staffa, molle e supporti per scoprire eventuali sbilanciamenti e segni di usura o danni.
- Per ogni operazione di pulizia esterna o altra manutenzione, togliere l'alimentazione di rete.
- Tenere pulite le ottiche delle fotocellule ed i dispositivi di segnalazione luminosa. Controllare che rami ed arbusti non disturbino i dispositivi di sicurezza (fotocellule).
- Non utilizzare l'automatismo se necessita di interventi di riparazione. In caso di malfunzionamento, togliere l'alimentazione, attivare lo sblocco di emergenza per consentire l'accesso e richiedere l'intervento di un tecnico qualificato (installatore professionale).
- Per qualsiasi intervento diretto all'automazione, avvalersi di personale qualificato (installatore professionale). Tutte le operazioni che comportano l'apertura dello sportello devono essere eseguite da personale qualificato. L'utente non può eseguire l'operazione di apertura di tale sportello.
- Annualmente far controllare l'automazione da personale qualificato.
- Tutto quello che non è espressamente previsto in queste istruzioni, non è permesso.
- Il buon funzionamento dell'operatore è garantito solo se vengono rispettati i dati riportati in questo manuale. La ditta non risponde dei danni causati dall'inservanza delle norme di installazione e delle indicazioni riportate in questo manuale.
- Le descrizioni e le illustrazioni del presente manuale non sono impegnative. Lasciando inalterate le caratteristiche essenziali del prodotto, la Ditta si riserva di apportare in qualunque momento le modifiche che essa ritiene convenienti per migliorare tecnicamente, costruttivamente e commercialmente il prodotto, senza impegnarsi ad aggiornare la presente pubblicazione.

USER'S MANUAL (GB)

Thank you for choosing this product. The Firm is confident that its performance will meet your operating needs. This product meets recognized technical standards and complies with safety provisions. We hereby confirm that it is in conformity with the following European directives: 2004/108/EEC, 2006/95/EEC, 98/37/EEC, 99/05/EEC (and later amendments).

1) GENERAL SAFETY

WARNING Important safety instructions. Carefully read and comply with the Warnings booklet and Instruction booklet that come with the product as improper use can cause injury to people and animals and damage to property. Keep hold of instructions for future reference. This product has been designed and built solely for the purpose indicated herein. Uses not contemplated herein might result in the product being damaged and could be a source of danger.

- The Firm disclaims all responsibility resulting from improper use or any use other than that for which the product has been designed, as indicated herein, as well as for failure to apply Good Practice in the construction of entry systems (doors, gates, etc.) and for deformation that could occur during use.

If installed and used correctly, the automated system will meet the required level of safety. Nonetheless, it is advisable to observe certain rules of behaviour so that accidental problems can be avoided:

- Keep adults, children and property out of range of the automated system, especially while it is operating.
- This application is not meant for use by people (including children) with impaired mental, physical or sensory capacities, or people who do not have suitable knowledge, unless they are supervised or have been instructed by people who are responsible for their safety.
- Children must be supervised to ensure they do not play with the application. Keep remote controls or other control devices out of reach of children in order to avoid the automated system being operated inadvertently.
- The manual release's activation could result in uncontrolled boom movements if there are mechanical faults or loss of balance.
- Do not deliberately hinder the boom's movement and do not attempt to open the barrier manually unless the actuator has been released with the relevant release knob.
- Check the system frequently, especially the bracket, springs and supports, to detect any loss of balance and signs of wear or damage.
- When cleaning the outside or performing other maintenance work, always cut off mains power.
- Keep the photocells' optics and illuminating indicator devices clean. Check that no

branches or shrubs interfere with the safety devices (photocells).

- Do not use the automated system if it is in need of repair. In the event of a malfunction, cut off the power, activate the emergency release to allow access and call in qualified technical personnel (professional installer).
- If the automated system requires work of any kind, employ the services of qualified personnel (professional installer). All wiring that involves opening the cover must be carried out by qualified personnel. The user cannot open said cover.
- Have the automated system checked by qualified personnel once a year.
- Anything that is not explicitly provided for in these instructions is not allowed.
- The operator's proper operation can only be guaranteed if the information given herein is complied with. The Firm shall not be answerable for damage caused by failure to comply with the installation rules and instructions featured herein.
- Descriptions and illustrations herein are not binding. While we will not alter the product's essential features, the Firm reserves the right, at any time, to make those changes deemed opportune to improve the product from a technical, design or commercial point of view, and will not be required to update this publication accordingly.

MANUALE D'USO (F)

Nous vous remercions d'avoir choisi ce produit qui, nous n'en doutons pas, saura vous garantir les performances attendues. Ce produit est conforme aux normes techniques et aux prescriptions de sécurité établies. Nous confirmons qu'il est conforme aux directives européennes suivantes: 2004/108/CEE, 2006/95/CEE, 98/37/CEE (et leurs modifications successives).

1) SÉCURITÉ GÉNÉRALE

ATTENTION Instructions de sécurité importantes. Veuillez lire et suivre attentivement la brochure Avertissement et le Manuel d'instructions fournis avec le produit sachant qu'un usage incorrect peut provoquer des préjudices aux personnes, aux animaux ou aux choses. Rangez soigneusement les instructions afin de pouvoir les consulter par la suite. Ce produit a été conçu et réalisé exclusivement pour l'usage indiqué dans cette documentation. Tout autre usage risque d'endommager l'appareil et d'être à l'origine de dangers.

L'entreprise décline toute responsabilité dérivant d'un usage incorrect ou différent de celui prévu et indiqué dans la présente documentation, de l'inobservation de la bonne technique dans la construction des fermetures (portes, portails, etc.) et des déformations pouvant apparaître à l'usage.

Si l'automatisation est montée et utilisée correctement, elle est conforme au degré de sécurité prescrit. Il est cependant nécessaire de respecter certaines règles de comportement pour éviter tout inconvénient accidentel:

- Tenez les enfants, les personnes et les objets à l'écart du rayon d'action de l'automatisation, en particulier pendant son fonctionnement.
- Cette application n'est pas destinée à être utilisée par des personnes (y compris les enfants) ayant des capacités mentales, physiques et sensorielles réduites, ni par des personnes dépourvues des connaissances nécessaires, à moins d'agir sous la supervision de personnes responsables de leur sécurité ou d'avoir reçues les instructions nécessaires de ces mêmes personnes.
- Les enfants doivent être surveillés car ils ne doivent en aucun cas jouer avec l'application. Rangez les radiocommandes ou les autres dispositifs de commande hors de portée des enfants afin d'éviter tout actionnement involontaire de l'automatisation.
- L'activation du déverrouillage manuel risque de provoquer des mouvements incontrôlés de la barre en présence de pannes mécaniques ou de conditions de déséquilibre.
- Ne pas s'opposer pas volontairement au mouvement du vantail et ne pas tenter d'ouvrir la barre à la main si le l'actionneur n'est pas déverrouillé avec le levier de déverrouillage prévu à cet effet.
- Contrôler souvent l'installation, en particulier au niveau des câbles, des ressorts et des supports pour découvrir les déséquilibres et les signes d'usure ou de dommage éventuels.
- Mettez hors tension l'application avant d'accomplir les opérations de nettoyage extérieur ou toute autre opération d'entretien.
- Veillez à la propreté des systèmes optiques des photocellules et des lampes de signalisation. Veillez à ce que les dispositifs de sécurité ne soient pas dérangés par des branches ou des arbustes (photocellules).
- N'utilisez pas l'automatisation si elle doit être réparée. En cas de mauvais fonctionnement, mettez hors tension, activez le déverrouillage d'urgence pour autoriser l'accès et demandez l'intervention d'un technicien qualifié (monteur professionnel).
- Faites toujours appel à du personnel qualifié (monteur professionnel) si vous devez intervenir directement sur l'automatisation. Toutes les opérations comportant l'ouverture du portillon doivent être accomplies par du personnel qualifié. L'utilisateur ne peut pas accomplir l'opération d'ouverture de ce portillon.
- Faites contrôler une fois par an l'automatisation par du personnel qualifié.
- Tout ce qui n'est pas expressément prévu dans ces instructions, est interdit.
- Le bon fonctionnement de l'actionneur n'est garanti que si les instructions données dans ce manuel sont respectées. L'entreprise ne répond pas des dommages provoqués par l'inobservation des normes d'installation et des indications données dans ce manuel.
- Les descriptions et les illustrations du présent manuel ne sont pas contraignantes. Sans modifier les caractéristiques essentielles de l'appareil, l'entreprise se réserve le droit d'apporter à tout moment les modifications qu'elle jugera opportunes pour améliorer le produit du point de vue technique, commercial et de sa construction, sans s'engager à mettre à jour la présente publication.

BEDIENUNGSANLEITUNG (D)

Wir danken Ihnen dafür, dass Sie diesem Produkt den Vorzug gegeben haben, und sind sicher, dass Sie mit ihm die für Ihre Anwendung erforderlichen Leistungen erzielen werden. Dieses Produkt entspricht den anerkannten technischen Normen sowie den Sicherheitsbestimmungen. Es entspricht den folgenden EU-Richtlinien: 2004/108, 2006/95, 98/37 (sowie nachfolgende Abänderungen).

1) ALLGEMEINE SICHERHEIT

ACHTUNG Wichtige Hinweise zur Sicherheit. Bitte lesen und befolgen Sie aufmerksam die Hinweise sowie die Bedienungsanleitung, die das Produkt begleiten, denn eine falsche Benutzung des Produkts kann zu Verletzungen von Menschen und Tieren sowie zu Sachschäden führen. Bitte bewahren Sie die Anweisungen für zukünftige Konsultationen auf. Dieses Produkt wurde ausschließlich für die in der vorliegenden Dokumentation angegebene Verwendung konzipiert und gefertigt. Nicht angegebene Verwendungsweisen können zu Schäden und Gefahren führen.

- Die Firma lehnt jegliche Haftung für Schäden ab, sind zurückzuführen sind auf eine unsachgemäße Benutzung, die von der in der vorliegenden Dokumentation verschieden ist, auf die Nichtbeachtung des Prinzips der sachgerechten Ausführung bei den Türen, Toren usw. oder Verformungen, die während der Benutzung auftreten können. Bei ordnungsgemäßer Installation und Benutzung erfüllt die Automatisierung den geforderten Sicherheitsgrad. Dennoch sollte einige Verhaltensregeln beachtet werden, um Zwischenfälle zu vermeiden:

- Halten Sie Kinder, Personen und Sachen aus dem Wirkungsbereich der Automatisierung fern, vor allem während des Betriebs.
- Diese Anwendung ist nicht für die Benutzung durch Personen (einschließlich Kinder) mit eingeschränkten geistigen, körperlichen oder sensorischen Fähigkeiten bestimmt, oder aber durch Personen, die nicht über die erforderlichen Kenntnisse verfügen, es sein denn unter Überwachung oder nach Einweisung in die Benutzung durch die für ihre Sicherheit verantwortlichen Personen.
- Es muss sichergestellt werden, dass Kinder nicht mit der Automatisierung spielen. Halten Sie die Funkfernbedienung oder sonstige Steuerungsvorrichtungen von Kindern fern, um unbeabsichtigte Betätigungen der Automatisierung zu vermeiden.
- Die Aktivierung der manuellen Entsperrung könnte bei mechanischen Defekten oder Ungleichgewichtssituationen zu unkontrollierten Bewegungen der Tür führen.
- Halten Sie die Bewegung der Tür nicht absichtlich auf und versuchen Sie nicht, die Tür von Hand zu öffnen, wenn der Trieb nicht mit dem entsprechenden Entsperrhebel entsperrt worden ist.
- Kontrollieren Sie regelmäßig die Anlage und vor allem die Seile, die Federn und die Halterungen, um eventuelle Anzeichen von Ungleichgewicht oder Abnutzung festzustellen.
- Unterbrechen Sie vor allen externen Reinigungsarbeiten oder sonstigen Wartungsarbeiten die Stromversorgung.
- Halten Sie die Linsen der Fotozellen und die Anzeigevorrichtungen sauber. Stellen Sie sicher, dass die Sicherheitsvorrichtungen (Fotozellen) nicht durch Zweige oder Sträucher beeinträchtigt werden.
- Benutzen Sie die Automatisierung nicht, falls sie Reparatureingriffe erforderlich macht.
- Unterbrechen Sie bei Funktionsstörungen die Stromversorgung, aktivieren Sie die Notfallentsperrung, um den Zugang zu ermöglichen, und fordern Sie den Eingriff eines qualifizierten Fachtechnikers (Monteur) an.
- Bitte wenden Sie sich für alle direkten Eingriffe an der Automatisierung an qualifiziertes Fachpersonal (Monteur). Alle Arbeiten, die ein Öffnen der Klappe erforderlich machen, müssen von qualifiziertem Personal vorgenommen werden. Der Benutzer darf keine Arbeiten durchführen, für die das Öffnen der Klappe erforderlich ist.
- Lassen Sie jährlich eine Kontrolle der Automatisierung durch qualifiziertes Fachpersonal vornehmen.
- Alles, was in den vorliegenden Anweisungen nicht ausdrücklich erlaubt ist, ist als untersagt anzusehen.
- Der ordnungsgemäße Betrieb des Triebes wird nur gewährleistet, wenn die im vorliegenden Handbuch angegebenen Daten eingehalten werden. Die Firma haftet nicht für Schäden, die auf die Nichtbeachtung der Installationsanweisungen sowie der Hinweise im vorliegenden Handbuch zurückzuführen sind.
- Die Beschreibungen und Illustrationen im vorliegenden Handbuch sind unverbindlich. Unter Beibehaltung der wesentlichen Eigenschaften des Produktes kann die Firma jederzeit und ohne Verpflichtung zur Aktualisierung des vorliegenden Handbuchs Änderungen zur technischen, konstruktiven oder handelstechnischen Verbesserung vornehmen.

MANUAL DE USO (E)

Le agradecemos por haber elegido este producto, en la Empresa estamos seguros que obtendrán las prestaciones necesarias para su uso. Este producto responde a las normas reconocidas de la técnica y de las disposiciones inherentes a la seguridad. Confirmamos que presenta conformidad con las siguientes directivas europeas: 2004/108/CEE, 2006/95/CEE, 98/37/CEE, 99/05/CEE (y sus posteriores modificaciones).

1) SEGURIDAD GENERAL

ATENCIÓN Instrucciones de seguridad importantes. Leer y seguir con atención el folleto Advertencias y el Manual de instrucciones que acompañan al producto, ya que un uso inadecuado puede causar daños a personas, animales o cosas. Conservar las instrucciones para consultas futuras. Este producto ha sido diseñado y fabricado exclusivamente para el uso indicado en la presente documentación. Usos no indicados podrían ocasionar daños al producto y ser fuente de peligro.

- La Empresa no se responsabiliza por todo aquello que pudiera derivar del uso incorrecto o diferente a aquel para el cual está destinado e indicado en la presente documentación, como tampoco por el incumplimiento de la Buena Técnica en la fabricación de los cierres (puertas, cancelas, etc.), así como por las deformaciones que pudieran producirse durante su uso.
- La automatización, si se instala y utiliza de manera correcta, cumple con el grado de seguridad requerido. Sin embargo es conveniente respetar algunas reglas de comportamiento para evitar inconvenientes accidentales:
 - Mantener a niños, personas y cosas fuera del radio de acción de la automatización, especialmente durante su funcionamiento.
 - Esta aplicación no está destinada para ser utilizada por personas (incluidos niños) con capacidades mentales, físicas y sensoriales reducidas, o personas que no cuenten con conocimientos adecuados, salvo que sean supervisadas o hayan recibido instrucciones de uso por parte de personas responsables de su seguridad.
 - Los niños deben ser controlados para que no jueguen con la aplicación. No dejar radiomandos u otros dispositivos de mando al alcance de niños, para evitar accionamientos involuntarios.
 - La activación del desbloqueo manual podría causar movimientos incontrolados del mástil en caso de averías mecánicas o condiciones de desequilibrio.
 - No obstaculizar voluntariamente el movimiento del mástil y no intentar abrir manualmente la barrera si no se ha desbloqueado el accionador con el botón de desbloqueo específico.
 - Controlar con frecuencia la instalación, especialmente abrazaderas, muelles y soportes para detectar eventuales desequilibrios y signos de desgaste o daños.
 - Para cualquier operación de limpieza exterior u otro tipo de mantenimiento, interrumpir la alimentación de red.
 - Mantener limpias las ópticas de las fotocélulas y los dispositivos de señalización luminosa.

- Controlar que ramas y arbustos no obstaculicen los dispositivos de seguridad (fotocélulas).
- No utilizar la automatización si necesita intervenciones de reparación. En caso de defecto de funcionamiento, interrumpir la alimentación, activar el desbloqueo de emergencia y permitir el acceso y solicitar la intervención de un técnico cualificado (instalador profesional).
- Para cualquier intervención directa en la automatización, recurrir a personal cualificado (instalador profesional). Todas las operaciones que implican la apertura de la portilla deben ser realizadas por personal cualificado. El usuario no puede realizar la operación de apertura de dicha portilla.
- Hacer controlar la automatización por personal cualificado una vez al año.
- Todo aquello que no expresamente previsto en las presentes instrucciones, no está permitido.
- El buen funcionamiento del operador es garantizado sólo si se respetan los datos indicados en el presente manual. La empresa no se responsabiliza por los daños causados por el incumplimiento de las normas de instalación y de las indicaciones dadas en el presente manual.
- Las descripciones y las ilustraciones del presente manual no son vinculantes. Dejando inalteradas las características esenciales del producto, la Empresa se reserva el derecho de realizar, en cualquier momento, modificaciones que considere convenientes para mejorar la técnica, la fabricación y la comercialización del producto, sin comprometerse a actualizar la presente publicación.

GEbruIKSHANDLEIDING (NL)

Wij danken u ervoor dat u de voorkeur hebt gegeven aan dit product. Wij als bedrijf zijn er zeker van dat dit product de voor uw gebruik noodzakelijke prestaties kan leveren. Dit product voldoet aan de erkende normen van de techniek en van de bepalingen betreffende de veiligheid. Wij bevestigen dat het product conform is aan de volgende Europese richtlijnen: 2004/108/CEE, 2006/95/CEE, 98/37/CEE, 99/05/CEE (en daaropvolgende wijzigingen).

1) ALGEMENE VEILIGHEID

OPGELET Belangrijke veiligheidsinstructies. De folder Waarschuwingen en het Instructieboekje die met het product meegeleverd worden zorgvuldig lezen en volgen, aangezien verkeerd gebruik schade aan personen, dieren of voorwerpen kan veroorzaken. De instructies bewaren voor toekomstige raadpleging. Dit product is uitsluitend ontworpen en gebouwd voor het gebruik aangegeven in deze documentatie. Niet aangegeven soorten gebruik zouden schade aan het product kunnen veroorzaken en een bron van gevaar kunnen vormen.

- Het Bedrijf wijst iedere willekeurige verantwoordelijkheid af voortkomende uit een verkeerd gebruik of een ander gebruik dan het voorbestemde gebruik en dat aangegeven in deze documentatie, evenals uit het niet in acht nemen van het Goed Gebruik bij de constructie van de sluitingen (deuren, hekken, etc.) en uit de vervormingen die tijdens het gebruik zouden kunnen optreden.

Het automatiseringssysteem, indien juist geïnstalleerd en gebruikt, voldoet aan de vereiste veiligheidsgraad. Het is niettemin nuttig enkele gedragsregels in acht te nemen om onopzettelijke ongemakken te vermijden:

- Kinderen, personen en voorwerpen buiten de actieradius van het automatiseringssysteem houden, met name tijdens de werking.
- Dit apparaat is niet bestemd voor gebruik door personen (inclusief kinderen) met beperkte mentale, fysieke en sensorische capaciteiten, of personen die niet over de passende kennis beschikken, mits zij onder toezicht staan of gebruiksaanwijzingen ontvangen hebben van personen die verantwoordelijk zijn voor hun veiligheid.
- Kinderen moeten gecontroleerd worden, opdat ze niet met het apparaat spelen. Afschermingsbedieningen of andere besturingsinrichtingen buiten bereik van kinderen bewaren om ongewilde activeringen te vermijden.
- De activering van de handmatige deblokkering zou ongecontroleerde bewegingen van de slagboom kunnen veroorzaken, als dit gebeurt tijdens mechanische storingen of in onevenwichtige toestanden.
- De beweging van de slagboom niet opzettelijk tegengaan en niet proberen de barrière handmatig te openen, als de actuator niet gedeblokkeerd is met de speciale deblokkeringknop.
- De installatie vaak controleren, met name beugel, veren en steunen om eventuele onbalansen en tekenen van slijtage of schade te ontdekken.
- De installatie vaak controleren, met name kabels, veren of steunen om eventuele onbalansen en tekenen van slijtage of schade te ontdekken.
- Voor alle externe schoonmaakwerkzaamheden of ander onderhoud, het voedingsnet loskoppelen.
- De optieken van de fotocellen en de signaleringsinrichtingen schoon houden. Controleren of takken en struiken de veiligheidsinrichtingen (fotocellen) niet storen.
- Het automatisisme niet gebruiken, als daarop onderhoudswerkzaamheden nodig zijn. In geval van storing de voeding loskoppelen, de nood-deblokkering activeren om de toegang mogelijk te maken en hulp vragen aan een gekwalificeerde technicus (professionele installateur).
- Voor wat voor directe werkzaamheden dan ook op het automatiseringssysteem gebruik maken van gekwalificeerd personeel (professionele installateur). Alle handelingen die de opening van het deurtje met zich mee brengen, moeten door gekwalificeerd personeel worden uitgevoerd. De gebruiker mag dat deurtje niet zelf openen.
- Het automatiseringssysteem jaarlijks laten controleren door gekwalificeerd personeel.
- Alles wat niet uitdrukkelijk in deze instructies is voorzien, is niet toegestaan.
- Het goed functioneren van de bediener is alleen gegarandeerd, als de in deze handleiding vermelde gegevens worden nageleefd. Het bedrijf is niet gehouden zich te verantwoorden voor de schade veroorzaakt door het niet in acht nemen van de installatienormen en de aanwijzingen vermeld in deze handleiding.
- De beschrijvingen en illustraties van deze handleiding zijn niet bindend. Terwijl de hoofdkenmerken van het product ongewijzigd blijven, behoudt het Bedrijf zich het recht voor om op ieder willekeurig moment die wijzigingen aan te brengen die zij geschikt acht om het product technisch, constructief en commercieel gezien te verbeteren, zonder deze publicatie te hoeven bijwerken.

BFT S.P.A.

Via Lago di Vico 44, 36015 Schio (VI) - Italy
tel. +39 0445 69 65 11 / fax. +39 0445 69 65 22
www.bft.it / e-mail: info@bft.it

AUTOMATISMES BFT FRANCE

13 Bd. E. Michelet, 69008 Lyon - France
tel. +33 (0)4 78 76 09 88 - fax +33 (0)4 78 76 92 23
e-mail: contacts@automatismes-bft.france



BFT Torantriebssysteme GmbH

Faber-Castell-Straße 29
D - 90522 Oberasbach - Germany
tel. +49 (0)911 766 00 90 - fax +49 (0)911 766 00 99
e-mail: service@bft-torantriebe.de

BFT Automation UK Ltd

Unit 8E, Newby Road
Industrial Estate Hazel Grove, Stockport,
Cheshire, SK7 5DA - UK
tel. +44 (0) 161 4560456 - fax +44 (0) 161 4569090
e-mail: info@bftautomation.co.uk

BFT BENELUX SA

Parc Industriel 1, Rue du commerce 12
1400 Nivelles - Belgium
tel. +32 (0)67 55 02 00 - fax +32 (0)67 55 02 01
e-mail: info@bftbenelux.be

BFT-ADRIA d.o.o.

Obrovac 39
51218 Dražica (Rijeka)
Hrvatska - Croatia
tel. +385 (0)51 502 640 - fax +385 (0)51 502 644
e-mail: info@bft.hr

BFT Polska Sp. z o.o.

ul. Kolańska 35
03-171 Warszawa - Poland
tel. +48 22 814 12 22 - fax +48 22 814 39 18
e-mail: biuro@bft.com.pl

BFT USA BFT U.S., Inc.

6100 Broken Sound Pkwy. N.W., Suite 14
Boca Raton, FL 33487 - U.S.A.
T: +1 561.995.8155 - F: +1 561.995.8160
TOLL FREE 1.877.995.8155 - info.bft@bft-usa.com

BFT GROUP ITALIBERICA DE AUTOMATISMOS S.L.

Pol. Palou Nord,
Sector F - C/ami - Can Basa nº 6-8 08401 Granollers -
(Barcelona) - Spain
tel. +34 938 61 48 28 - fax +34 938 70 03 94
e-mail: bftbcn@bftautomatismos.com

P.I. Comendador - C/

informática, Nave 22 - 19200 Azuqueca de henares
(Guadalajara) - Spain
tel. +34 949 26 32 00 - fax +34 949 26 24 51
e-mail: administracion@bftautomatismos.com

BFT SA-COMERCIO DE AUTOMATISMOS E MATERIAL DE SEGURANCA

UrbanizaCao da Pedralha Lote 9 - Apartado 8123,
3020-305 COIMBRA - PORTUGAL
tel. +351 239 082 790 - fax +351 239 082 799
e-mail: gerala@bftportugal.com