

# Zeus

درب های ریلی بلانکو

A Solutions for  
Sliding Gate Automation

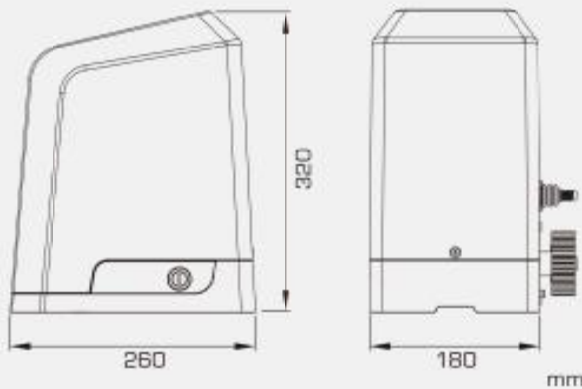
از سری جک های الکترو مکانیک ریلی که متناسب با رنج وسیعی از کاربرد های مسکونی، اداری، صنعتی طراحی گردیده است. این سری محصول که در ۴ مدل ۲۲۰ ولت طراحی میگردد و بهترین راهکار جهت اتوماتیک کردن درها است که با محدودیت عمق داخل پارکینگ مواجه هستند.

تعدادی از ویژگیهای این سیستم :

- عدم نیاز به کنترل پنل خارجی
- طراحی ظاهری منحصر به فرد
- شناسایی دقیق ابتدا و انتهای مسیر توسط میکرو سوئیچ مکانیکی
- کد پذیری برای هر ریموت کنترل در دو کانال فرکانسی
- قابلیت نصب در سطح و در ارتفاع متناسب با شرایط محیطی
- عملکرد ۳ سرعته هوشمند به همراه شناسایی برخورد با مانع
- قابلیت تنظیم میزان حساسیت به موانع در طی مسیر



### Dimensions



این سیستم جهت اتوماتیک کردن درب های ریلی کشویی با طول حداکثر ۱۵ متر کاربرد دارد که متناسب با وزن درب و تعداد تردد پیشنهاد میگردد. این سری از جکهای الکترومکانیکی با سیکل کاری نیمه متر اکم بوده که علیرغم ایجاد قدرت بالا و سرعت یکنواخت عملکردی ۳ سرعته همراه با تغییرات سرعت در ابتدا و انتهای مسیر را به ارمغان می آورد.

ولتاژکاری این سیستم ۲۳۰ ولت بوده و بر حسب مدل مصرفی معادل ۳۰۵ الی ۴۸۰ وات را دارا میباشد. بعلت طراحی ویژه گیربکس برای این گونه سیستم قدرت بالایی با حداکثر ۱۲ متر بر دقیقه را تولید میکند که این قدرت نیروی ثابت ۷۰۰ تا ۲۰۰۰ N.m را ایجاد مینماید و سکیل کاری بالا از خصوصیات این سیستم میباشد. با استفاده از قابلیت نفرو در این سیستمها حذف درب های نفرو یا عابر پیاده به سادگی امکانپذیر میباشد.

## درب های ریلی بلانکو A Solutions for Sliding Gate Automation

Model Name	Zeus 700	Zeus 1000	Zeus 1500	Zeus 2000
Technical Feature	AC Sliding Gate Opener	AC Sliding Gate Opener	AC Sliding Gate Opener	AC Sliding Gate Opener
Power Supply	AC230V 50Hz	AC230V 50Hz	AC230V 50Hz	AC230V 50Hz
Max Gate Length	7M	10M	12M	15M
Max Gate Weight	700Kg	1000Kg	1200KG	2000KG
Gear Type	Worm Gear	Worm Gear	Worm Gear	Worm Gear
Peak Thrust	7000N	10000N	1500N	2000N
Gate Speed	19.78cm/s	19.78cm/s	19.78cm/s	19.78cm/s
Opening Time	< 17.7 sec	< 17.7 sec	< 27.3 sec	< 27.3 sec
Protection Grade (IP)/ Protection Class	IP 44	IP 44	IP 44	IP 44
Working Temperature/ Operating Temperature	-20~50°C	-20~50°C	-20~50°C	-20~50°C
Absorbed Current (A)	1.32A	1.85A	1.94 A	2 A
Absorbed Power (W)	305W	420W	440W	480W
Manual Release	Key	Key	Key	Key